

Beasley Bath Accessories

Beasley Accessoires De Salle De Bains

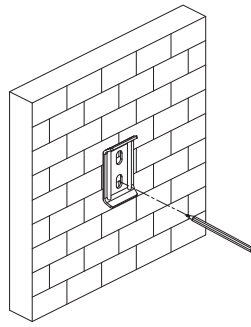
Beasley Los Accesorios Del Cuarto De Baño

Model	ROBE HOOK TOWEL RING PAPER HOLDER 18" TOWEL BAR 24" TOWEL BAR	MIRBERHCP, MIRBERHBN, MIRBERHORB, MIRBERHPN MIRBETRCP, MIRBETRBN, MIRBETRORB, MIRBETRPN MIRBETHCP, MIRBETHBN, MIRBETHORB, MIRBETHPN MIRBE18TBCP, MIRBE18TBBN, MIRBE18TBORB, MIRBE18TBPN MIRBE24TBCP, MIRBE24TBBN, MIRBE24TBORB, MIRBE24TBPN
Modèle	CROCHET À PEIGNOIR ANNEAU À SERVIETTES PORTE-PAPIER HYGIÉNIQUE 18" PORTE-SERVIETTES 24" PORTE-SERVIETTES	MIRBERHCP, MIRBERHBN, MIRBERHORB, MIRBERHPN MIRBETRCP, MIRBETRBN, MIRBETRORB, MIRBETRPN MIRBETHCP, MIRBETHBN, MIRBETHORB, MIRBETHPN MIRBE18TBCP, MIRBE18TBBN, MIRBE18TBORB, MIRBE18TBPN MIRBE24TBCP, MIRBE24TBBN, MIRBE24TBORB, MIRBE24TBPN
Modelo	PERCHA PARA BATA TOALLERO-ARO PORTARROLLOS 18" TOALLERO-BARRAL 24" TOALLERO-BARRAL	MIRBERHCP, MIRBERHBN, MIRBERHORB, MIRBERHPN MIRBETRCP, MIRBETRBN, MIRBETRORB, MIRBETRPN MIRBETHCP, MIRBETHBN, MIRBETHORB, MIRBETHPN MIRBE18TBCP, MIRBE18TBBN, MIRBE18TBORB, MIRBE18TBPN MIRBE24TBCP, MIRBE24TBBN, MIRBE24TBORB, MIRBE24TBPN

You may need / Usted puede necesitar /
Aticles dont vous pouvez avoir besion



(A) Phillips screwdriver (B) Drill (C) Level (D) Marking Pencil (E) Plastic Screw (F) Mounting Screw (G) Claw Hammer (H) Hex wrench
(A) Tournevis phillips (B) Perceuse (C) Niveau (D) Marqueur (E) Vis de plastique (F) Vis de fixation (G) Marteau à panne fendue (H) Clé hexagonale
(A) Destornillador cruiforme (B) Taladro (C) Nivel (D) Lápiz marcador (E) Tornillo a plástica (F) Tornillo de montaje (H) Llave hexagonal



INSTALLATION

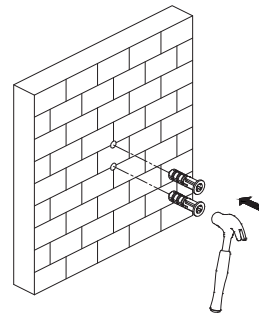
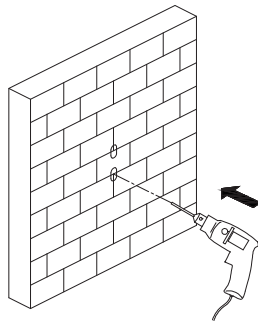
1. Position the mounting bracket on wall where desired. Mark the location of mounting screws.
(NOTE: Mounting bracket should be oriented properly)

INSTALLATION

1. De fixation sur le mur à l'endroit où il sera installé. Marquer l'emplacement des vis de fixation.
(REMARQUE : Le support de fixation doit être tourné dans la bonne direction)

INSTALACIÓN

1. Posicione el soporte de montaje sobre la pared, en el lugar deseado. Marque el lugar para los tornillos de montaje.
(NOTA: Se debe rotar el soporte de montaje en la forma apropiada)



INSTALLATION

2. Screw the enclosed Plastic Screw into the wall at marked location with Phillips screwdriver until flush with the wall. Attach the mounting bracket to Plastic Screw with mounting screw.

INSTALLATION

2. À l'aide du tournevis Phillips, visser au mur la Vis de plastique comprise, à l'endroit où une marque a été faite, jusqu'à ce que l'extrémité de la fixation soit à égalité avec le mur.
Fixer le support de fixation à la Vis de plastique à l'aide des vis de fixation.

INSTALACIÓN

2. Coloque en la pared, en el lugar previamente marcado, el taquete de plástico que se incluye, usando un desarmador de cruz. Debe quedar a nivel de la pared. Fije el soporte de montaje en el taquete de plástico con el tornillo de montaje.

NOTE

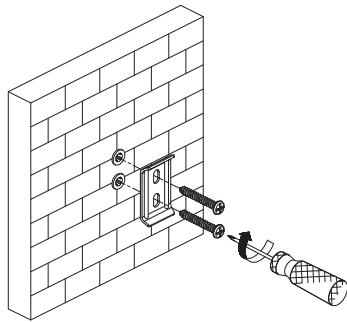
Ceramic Tile
The enclosed Plastic Screw cannot be utilized. Inquire at the retailer where you purchased your accessories for standard Masonry anchor and screws.

REMARQUE

Carreau de céramique
On ne peut pas utiliser la Vis de plastique comprise. Demander au marchand qui vous a vendu vos accessoires s'il peut vous procurer des fixations et des vis à maçonnerie standard.

NOTA

Azulejos
No use el taquete de plástico para montaje sobre azulejo. Compre tornillos y taquetes estándar para mampostería en la ferretería donde compra accesorios.



INSTALLATION

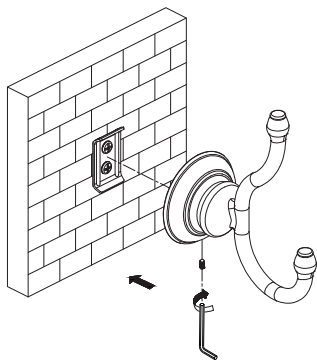
3. Attach mounting bracket to wall with mounting screw only. Make sure flat side of mounting bracket is flush with wall.

INSTALLATION

3. Fixer le support de fixation au mur à l'aide de la vis de fixation uniquement. S'assurer que le côté plat du support de fixation est à égalité avec le mur.

INSTALACIÓN

3. Instale el soporte de montaje en la pared con el tornillo de montaje solamente. La parte plana del soporte debe quedar a nivel de la pared.



INSTALLATION

4. Place unit over mounting bracket and tighten set screw with hex wrench.

INSTALLATION

4. Mettre l'accessoire sur la plaque de fixation clé hexagonale de pression à l'aide de la tournevis.

INSTALACIÓN

4. Una vez colocada la pieza en el lugar de instalación, ajuste con la llave hexagonal.

Cleaning Instructions/Directives de nettoyage/Instrucciones para la limpieza

US Customers:

The purchaser should contact their local Ferguson location, installing contractor or builder from whom the product was purchased. To find your nearest Ferguson location please visit www.ferguson.com and enter in your address into the Find a Location field.

Canadian Customers:

The purchaser should contact their local Wolseley Canada location, installing contractor or builder from whom the product was purchased. To find your nearest Wolseley Canada location please visit www.wolseleyinc.ca, then click on Find a Location and enter in your address into the location field.

Clients des É.-U.:

L'acheteur/acheteuse devrait contacter le distributeur Ferguson, l'entrepreneur ou l'installateur le plus proche chez qui le produit a été acheté. Pour trouver le distributeur Ferguson le plus proche, veuillez visiter le www.ferguson.com et entrer votre adresse dans le champ Trouver Une Adresse.

Clients du Canada:

L'acheteur/acheteuse devrait contacter le distributeur Wolseley Canada, l'entrepreneur ou l'installateur le plus proche chez qui le produit a été acheté. Pour trouver votre distributeur Wolseley Canada le plus proche, veuillez visiter www.wolseleyinc.ca, puis cliquer sur Trouver Une Adresse et introduire votre adresse dans le champ d'adresse.

Cientes de los Estados Unidos:

El comprador debe comunicarse con la tienda Ferguson de su localidad, el contratista de la instalación o la empresa constructora a la que se le compró el producto. Para buscar la tienda Ferguson más cercana visite www.ferguson.com e ingrese su dirección en el campo Find a Location.

Cientes de Canadá:

El comprador debe comunicarse con la tienda Wolseley Canada de su localidad, el contratista de la instalación o la empresa constructora a la que se le compró el producto. Para buscar la tienda Wolseley Canada más cercana visite www.wolseleyinc.ca y haga clic en Find a Location e ingrese su dirección en el campo location.