

ACCESSORIES

Model

MIRCR18TBCP, MIRCR18TBBN, MIRCR18TBPN,
MIRCR24TBCP, MIRCR24TBBN, MIRCR24TBPN,
MIRCRRHCP, MIRCRRHBN, MIRCRRHPN,
MIRCRTHCP, MIRCRTHBN, MIRCRTHPN,
MIRCRTTCP, MIRCRTTBN, MIRCRTTPN

ACCESSORIES

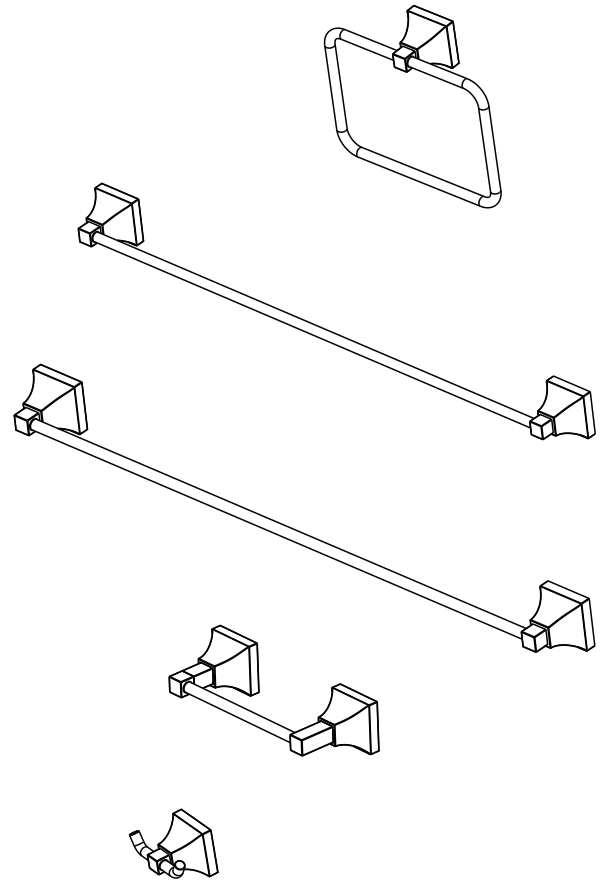
Modelos

MIRCR18TBCP, MIRCR18TBBN, MIRCR18TBPN,
MIRCR24TBCP, MIRCR24TBBN, MIRCR24TBPN,
MIRCRRHCP, MIRCRRHBN, MIRCRRHPN,
MIRCRTHCP, MIRCRTHBN, MIRCRTHPN,
MIRCRTTCP, MIRCRTTBN, MIRCRTTPN

ACCESSORIES

Modèles

MIRCR18TBCP, MIRCR18TBBN, MIRCR18TBPN,
MIRCR24TBCP, MIRCR24TBBN, MIRCR24TBPN,
MIRCRRHCP, MIRCRRHBN, MIRCRRHPN,
MIRCRTHCP, MIRCRTHBN, MIRCRTHPN,
MIRCRTTCP, MIRCRTTBN, MIRCRTTPN



English

Español

Français

CARE INSTRUCTIONS:

To preserve the finish of your accessory, apply non-abrasive wax. Any cleaners should be rinsed off immediately. Do not use abrasive cleaners on the accessory.

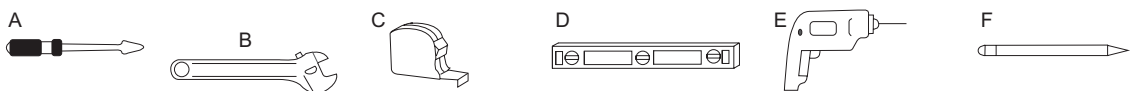
INSTRUCCIONES DE CUIDADO:

Para conservar el acabado que cubre las partes metálicas de su llave mezcladora, aplique cera que no sea abrasiva, como una cera para autos. Si usa algún tipo de limpiador, deberá enjuagarlo inmediatamente. Los abrasivos suaves son aceptables en acabados platinum y LifeShine.

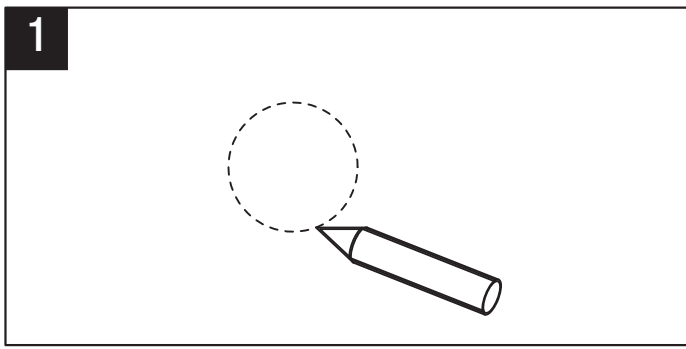
DIRECTIVES D'ENTRETIENE:

Pour préserver le fini des pièces métalliques du robinet, appliquer une cire non abrasive comme une cire à voiture. Rincer immédiatement le robinet après l'avoir nettoyé avec un agent nettoyant. Les finis platinum et LifeShine peuvent être nettoyés à l'aide de produits abrasifs doux.

Recommended Tools and Accessories
Outils et matériaux recommandés / Herramientas y materiales recomendados



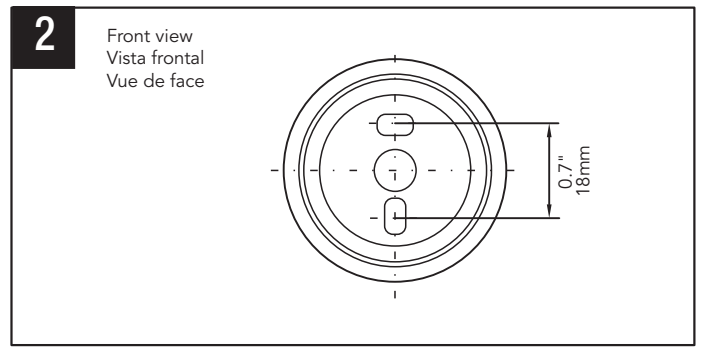
(A) Screwdriver (B) Wrench (C) Tape measure (D) Level (E) Drill (F) Marker
(A) Tournevis (B) Clef (C) Ruban à mesurer (D) Niveau (E) Perceuse (F) Marqueur
(A) Destornillador (B) Llave inglesa (C) Cinta métrica (D) Nivelador (E) Taladro (F) Marcador



Unscrew set screw at base of each post. Use the template screw hold marking (A and C) to place the desired location for the 18" towel bar. A and D for the 24" towel bar and A and B for tissue holder. Position on wall where desired. Lightly mark outline of post. Fig. 1.

Destornille los tornillos fijos en la base de cada soporte. Utilice la plantilla con las marcas de los orificios para los tornillos (A y C) para colocar, en la ubicación que desee, la barra para toallas de 18". A y D para la barra para toallas de 24" y A y B para el portapapel higiénico. Determine la ubicación deseada en la pared. Marque suavemente el contorno del poste. Fig. 1

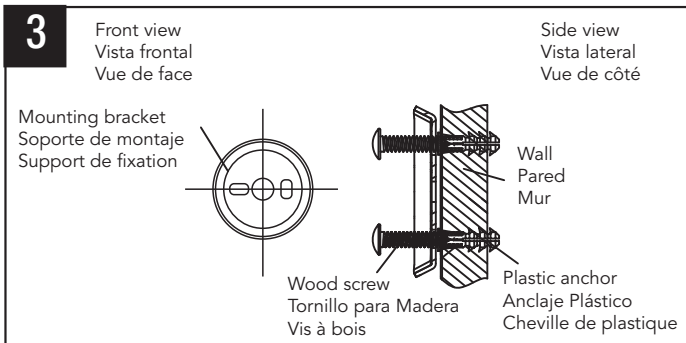
Dévissez les vis situées au bas de chaque montant. Positionnez le porte-serviette de 46.2 cm (18 po) à l'endroit désiré en vous servant du gabarit de fixation (A et C) (Employez A et D pour le porte-serviette de 61 cm et employez A et B pour le porte-papier hygiénique). Positionnez l'article sur le mur à l'endroit désiré. Marquez d'un trait léger le contour du montant. (Schéma 1)



Center mounting bracket horizontally in outline of posts. Verify mounting point with Level. Fig. 2.

Centra los Soportes de Montaje horizontalmente en el contorno del poste dibujado. Verifica el Punto de Montaje con un nivel. Fig 2

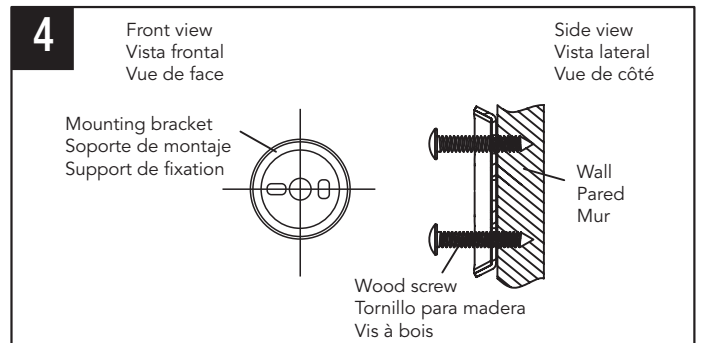
Centrez les Support de fixation horizontalement sur le tracé du montant. Ajustez les points de montage avec un niveau. (Figure 2)



Drill 1/4" hole in the drywall. Push plastic anchors flush into the drywall. Fasten mounting bracket to wall with wood screw. Fig. 3.

Perfora un orificio de 0,6 cm en el drywall. Empuja los anclajes plásticos hasta que queden al ras en la pared. Fila el Soporte de Montaje con tornillos para madera. Fig. 3.

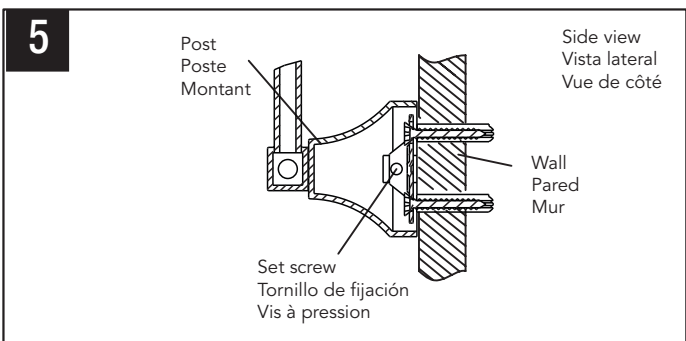
Percez des trous de 6,3 mm (1/4 po) dans la cloison sèche. Enfoncez les chevilles de plastique dans le mur. Fixez les Supports de fixation au mur avec les vis à bois. (Figure 3)



If mounting into a wood wall, fasten mounting bracket flush into the wall with wood screw without drilling the holes. Fig.4

Si estás instalando en una pared de madera, fija el soporte de montaje con tornillos para madera sin perforar orificios. Fig.4.

Si vous installez les articles sur un mur en bois, fixez les Supports de fixation au mur avec les vis à bois sans percer de trous au préalable. (Figure 4)

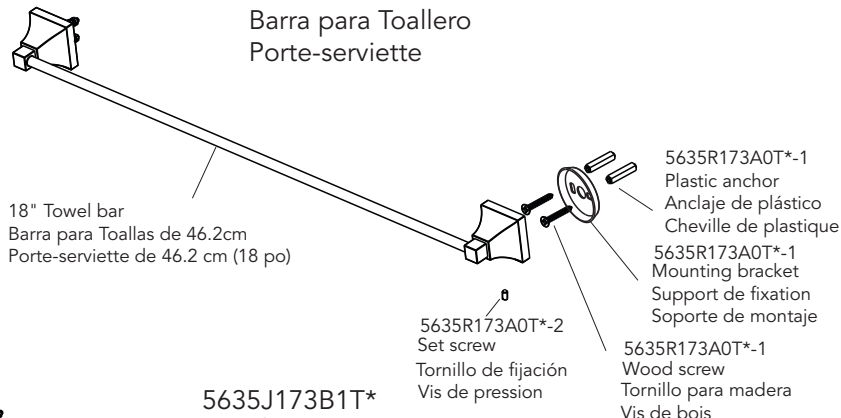


Place post over mounting bracket and secure with set screws. Fig. 5.

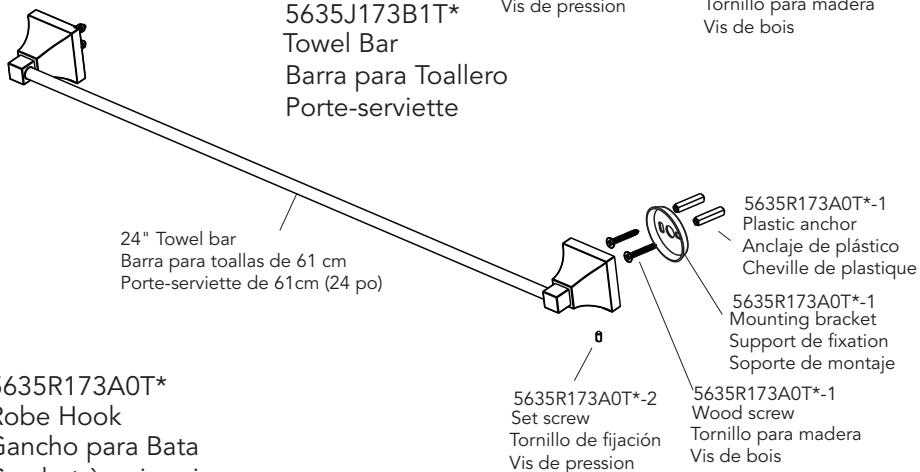
Coloca el poste sobre el soporte de montaje y asegúralo con los tornillos de fijación. Fig. 5

Placez le montant sur les Supports de fixation et fixez-le avec des vis de pression. (Figure 5)

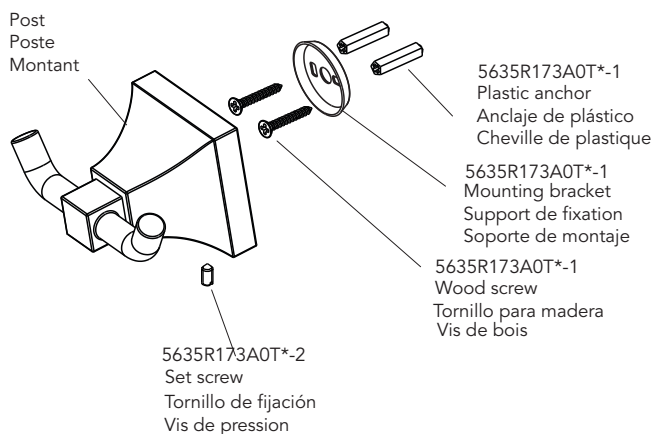
5635J173B0T*
Towel Bar
Barra para Toallero
Porte-serviette



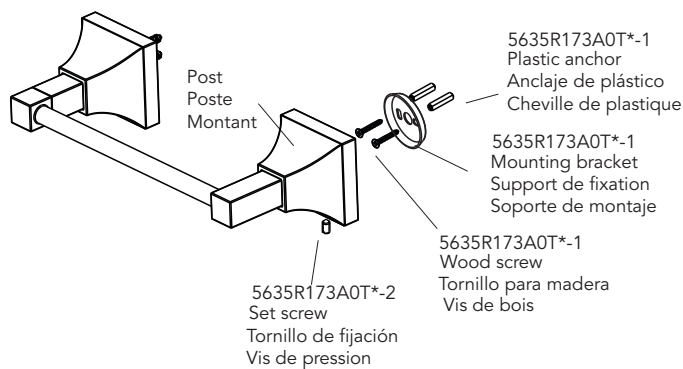
5635J173B1T*
Towel Bar
Barra para Toallero
Porte-serviette



5635R173A0T*
Robe Hook
Gancho para Bata
Crochet à peignoir



5635J173B2T*
Tissue Holder
Portarrollo de papel higiénico
Porte-papier hygiénique



5635J173A0T*
Towel Ring
Toallero de aro
Anneau porte-serviettes

