

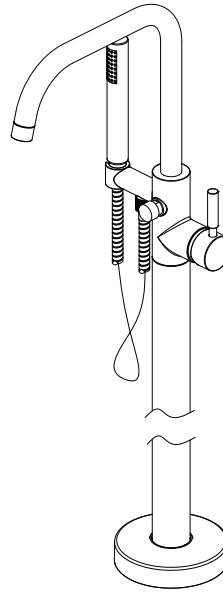


TUB FILLER FAUCET
GRIFO PARA BAÑERA
ROBINET DÉVERSEUR DE BAIGNOIRE

Installation Instructions
Instructions d'installation
Instrucciones de instalación

EDENTON

MIREDFS1000GCP, MIREDFS1000GBN



IMPORTANT INSTRUCTIONS Read before you begin

CAUTION-TIPS FOR REMOVAL OF OLD FAUCET:

Always turn off water supply before removing existing faucet or replacing any part of the faucet. Open the faucet handle to relieve water pressure and ensure that water is completely shut off.

CARE INSTRUCTIONS:

To preserve the finish of your faucet, apply non-abrasive wax. Any cleaners should be rinsed off immediately. Do not use abrasive cleaners on the faucet.

INSTRUCCIONES IMPORTANTES À lire avant de commencer

PRECAUCIÓN-CONSEJOS PARA CAMBIAR LA LLAVE MEZCLADORA:

Siempre corte el suministro de agua antes de retirar el grifo actual o reemplazar cualquier pieza del mismo. Abra la llave del grifo para liberar la presión de agua y asegurar que ya no corre agua.

INSTRUCCIONES DE CUIDADO:

Para conservar el acabado que cubre las partes metálicas de su llave mezcladora, aplique cera que no sea abrasiva, como una cera para autos. Si usa algún tipo de limpiador, deberá enjuagarlo inmediatamente. Los abrasivos suaves son aceptables en acabados platinum y LifeShine.

INSTRUCCIONES IMPORTANTES Leer antes de comenzar

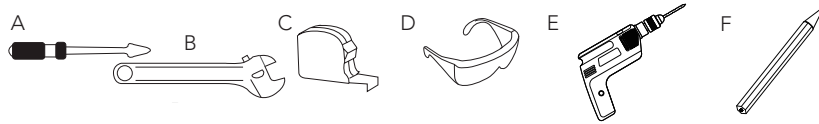
ATTENTION-SUGGESTIONS POUR ENLEVER L'ANCIEN ROBIENT:

Toujours couper l'alimentation en eau avant d'enlever ou de démonter le robinet. Ouvrir le robinet pour libérer la pression d'eau et pour s'assurer que l'alimentation en eau a bien été coupée.

DIRECTIVES D'ENTRETIEN:

Pour préserver le fini des pièces métalliques du robinet, appliquer une cire non abrasive comme une cire à voiture. Rincer immédiatement le robinet après l'avoir nettoyé avec un agent nettoyant. Les finis platinum et LifeShine peuvent être nettoyés à l'aide de produits abrasifs doux.

Recommended Tools and Accessories Outils et matériaux recommandés / Herramientas y materiales recomendados



(A) Screwdriver (B) Wrench (C) Tape Measure (D) Goggles (E) Electric drill (F) Pencil
(A) Tournevis (B) Clef (C) Ruban à mesurer (D) Anteojos Protectores (E) Taladro eléctrico (F) Lápiz
(A) Destornillador (B) Llave inglesa (C) Cinta métrica (D) Lunettes de sécurité (E) Perceuse électrique (F) Crayon

IMPORTANT NOTE BEFORE INSTALLING:

The following instructions are designed for floors with wood joist supports. Different types of sub-flooring, such as a concrete slab, will require:

1. A cavity made in the floor at the point of installation.

2. An on-site fabricated mounting bridge over the cavity to allow for proper mounting of the faucet base.

It is critical that the cavity and mounting bridge allow access to the supply connections as well as space for any excess length of the hot and cold inlet hoses.

*****Remote thermostatic valve may be needed; verify local code requirements.**

NOTA IMPORTANTE ANTES DE INSTALAR:

Las siguientes instrucciones están concebidas para pisos con soportes de vigas de madera. Diferentes tipos de contrapiso, como de placa de concreto, necesitarán:

1. Una cavidad en el piso justo en el lugar de instalación.

2. Un puente de montaje sobre la cavidad, hecho a pie de obra, para permitir la instalación adecuada de la base del grifo.

Resulta esencial que la cavidad y el puente de montaje permitan el acceso a las conexiones de suministro y den espacio para cualquier exceso en el largo de las mangueras de entrada de agua fría y caliente.

*****Puede que se necesite una válvula termostática de control remoto; verifica los requerimientos de código locales.**

REMARQUE IMPORTANTE AVANT L'INSTALLATION:

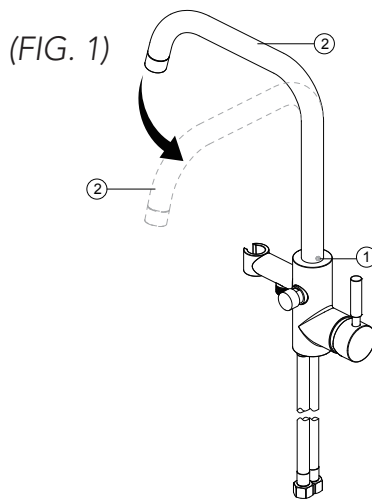
Les instructions suivantes concernent les planchers avec supports de solives en bois. Des types différents de sous-plancher, tels que les dalles de béton requièrent :

1. Une cavité dans le plancher au point d'installation.

2. Un pont de montage fabriqué sur place par-dessus la cavité pour permettre une installation correcte de la base du robinet.

Il est essentiel que la cavité et le pont de montage permettent l'accès aux raccords d'alimentation et offrent un espace pour toute longueur supplémentaire de tuyaux d'arrivée d'eau chaude et froide.

*****Un robinet à télécommande thermostatique peut s'avérer nécessaire; vérifiez les exigences des codes locaux.**

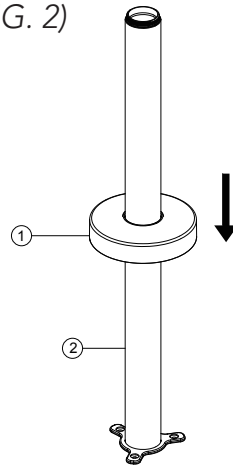


1. Shut off the water supply. Remove the old faucet. Clean the surface in preparation for the new faucet. Drill a hole min 57mm diameter-max 65mm diameter in the floor. Loosen the set screw (1) pre-assembled to the spout (2), rotate the spout (2) about 90° to make the spout (2) towards the front, then tighten the screw (1).

1. Cierra el suministro de agua. Retira el grifo arpara el grifo viejo. Limpia la super cie para prepararla para el grifo nuevo. Taladra un orificio en el suelo con un diámetro de 57 mm como mínimo y 65 mm como máximo. Afloja el tornillo de fijación (1) pre-instalado en el caño (2), rota el caño (2) alrededor de 90° para situarlo hacia el frente y luego aprieta el tornillo (1).

1. Fermez l'alimentation en eau. Retirez l'ancien robinet. Nettoyez la surface avant l'installation du nouveau robinet. Percez un trou de 57 mm minimum et 65 mm maximum de diamètre dans le sol. Desserrez la vis de pression (1) pré-assemblée sur le bec (2), tournez le bec (2) d'environ 90° pour orienter le bec (2) vers l'avant, puis serrez la vis (1).

(FIG. 2)

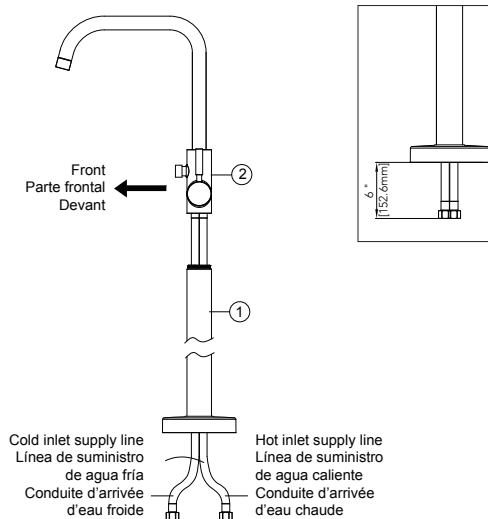


2. Place the escutcheon (1) over the standpipe (2) and then push it to the base.

2. Coloca la placa protectora (1) sobre el caño vertical (2) y empújala hasta la base.

2. Placez la rosace (1) par-dessus le tuyau autoportant (2), puis poussez-la dans la base.

(FIG. 3)



3. Screw the standpipe (1) onto the mixer (2) by hand. Turn in a clockwise direction until it is tight.

NOTE: Do not reverse the cold and hot supplies.

Important: After installing the standpipe (1), the inlet supply lines exposed 6 inches. Please be sure to take note of supply line length before installation and ensure ample space is available.

3. Enrosca con la mano el caño vertical (1) en la mezcladora (2). Hazlo girándolo en el sentido de las manecillas del reloj hasta que esté ajustado.

NOTA: No inviertas el suministro de agua fría y caliente.

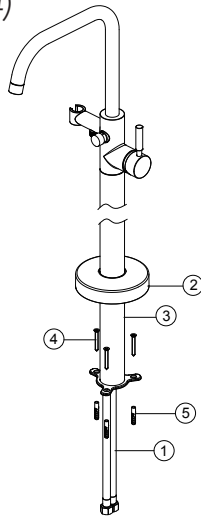
Importante: Luego de instalar el caño vertical (1), las líneas de entrada del suministro sobresalen 15.2 cm. Asegúrate de medir el largo de la línea de suministro antes de instalar y garantizar la disponibilidad de suficiente espacio.

3. Vissez le tuyau autoportant (1) sur le mitigeur (2) à la main. Tournez dans le sens des aiguilles d'une montre jusqu'à ce qu'il soit serré.

REMARQUE: N'inversez pas l'alimentation d'eau froide et chaude.

Important : Après avoir installé la colonne montante (1), les conduites d'arrivée d'eau sont exposées sur 15,24 cm (6 po). Veillez à noter la longueur de la conduite d'alimentation avant l'installation et d'assurer que vous disposez largement de l'espace nécessaire.

(FIG. 4)

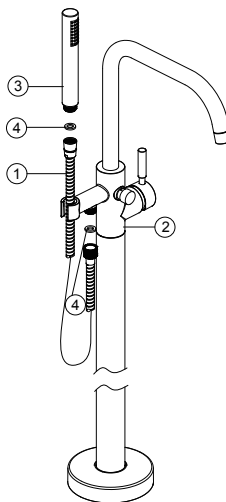


4. Locate the assembly on the desired location with the flexible tails (1) through the prepared hole and then holding the escutcheon (2), secure the standpipe (3). If mounting into wooden floor, secure the standpipe (3) using screws (4) only (wall plugs are not needed). If mounting into solid floor, mark the position of holes first and then secure the standpipe (3) using anchors (5) and screws (4). Where required ensure correct anchors for your floor type are used.

4. Coloca el ensamblaje en el lugar deseado con los extremos flexibles (1) insertados en el orificio preparado; después, sosteniendo la placa protectora (2), asegura el caño vertical (3). Si se está instalando en un piso de madera, asegura el caño vertical (3) sólo con tornillos (4) (no se necesitan tapones de pared). Si se está instalando en un piso sólido, marca la posición de los orificios primero y luego asegura el caño vertical (3) con anclajes (5) y tornillos (4). En caso de ser necesarios, asegúrate de que los anclajes que uses sean los adecuados para tu tipo de piso.

4. Placez l'ensemble à l'emplacement souhaité avec les embouts flexibles (1) à travers le trou préparé, puis, en tenant la rosace (2), fixez solidement le tuyau autoportant (3). Si vous installez dans un plancher, fixez solidement le tuyau autoportant (3) au moyen de vis (4) seulement (les prises murales ne sont pas requises). Si vous installez dans un sol plein, marquez tout d'abord la position des trous, puis fixez solidement le tuyau autoportant (3) en utilisant des chevilles d'ancrage (5) et les vis (4). Selon les besoins, assurez-vous d'utiliser les chevilles d'ancrage correctes pour votre type de sol.

(FIG. 5)

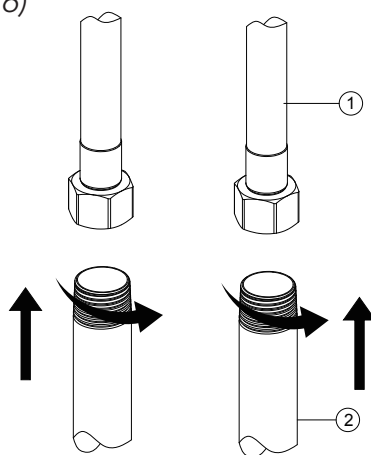


5. Connect one end of the shower hose (1) to the mixer (2) and the other end to the handshower (3). Ensure the washer (4) is into each end for seal.

5. Conecta un extremo de la manguera de la ducha (1) a la mezcladora (2) y el otro extremo al cabezal de la ducha (3). Asegúrate de que haya una arandela (4) en cada extremo para un buen sellado.

5. Raccordez une extrémité du tuyau de douche (1) au mitigeur (2) et l'autre extrémité à la pomme de douche (3). Assurez-vous que la rondelle (4) est présente à chaque extrémité pour assurer l'étanchéité du joint.

(FIG.6)

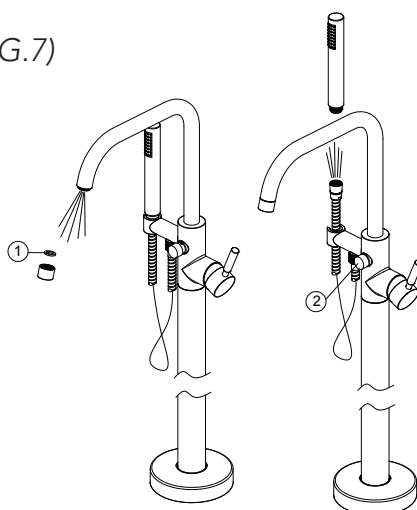


6. Connect the flexible supply lines (1) to the water supplies (2).

6. Conecta las líneas de suministro flexibles (1) a las líneas de suministro de agua (2).

6. Raccordez les conduites d'alimentation flexibles (1) aux conduites d'alimentation en eau (2).

(FIG.7)



7. **IMPORTANT:** After installation is complete, remove the aerator to flush the water lines. Do not lose the gasket (1) in the aerator. Turn on the water supply and allow both hot and cold water to run for at least one minute each. Press the pin (2) to the bottom position, and flush water lines for one minute. This flushes away any debris that could cause damage to internal parts. Check for leaks. After flushing, turn the handle all the way off to shut off the water and reinstall the aerator. The pin should now be in its normal position. Re-tighten any connections if necessary, but do not over tighten.

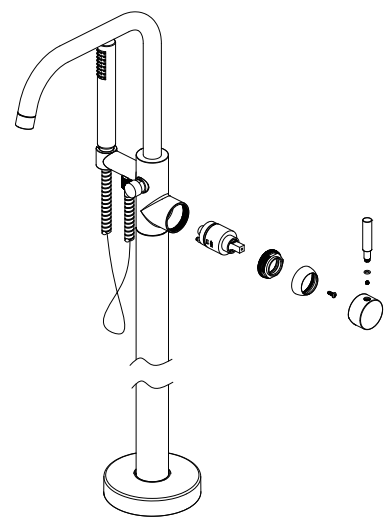
7. **IMPORTANTE:** Después de terminar la instalación, retira el aireador para purgar las tuberías de agua. No a ojes la junta (1) en el aireador. Abre el suministro de agua y deja correr agua fría y caliente durante al menos un minuto cada una. Presiona el pasador (2) hasta la posición inferior y deja que el agua corra por las líneas de suministro durante un minuto. Esto enjuagará cualquier suciedad que podría dañar las piezas internas. Verifica que no haya filtraciones. Después de dejar correr el agua, gira la manija completamente para cerrar el suministro del agua y vuelve a instalar el aireador. El pasador debe estar entonces en su posición normal. De ser necesario, vuelve a ajustar cualquier conexión pero no aprietes demasiado.

7. **IMPORTANT :** Une fois l'installation terminée, retirez l'aérateur pour purger les conduites d'alimentation en eau. Ne perdez pas le joint d'étanchéité (1) dans l'aérateur. Ouvrez l'alimentation en eau et laissez couler l'eau chaude et l'eau froide au moins une minute chacune. Poussez la tige (2) en position basse, puis purgez les conduites d'alimentation en eau pendant une minute. Ceci purge tous les débris qui pourraient endommager les pièces internes. Vérifiez s'il y a des fuites. Après la purge, tournez complètement la manette pour fermer l'eau et remettez l'aérateur. La tige devrait maintenant être dans sa position normale. Resserrez tous les raccords au besoin mais ne serrez pas trop.

Maintenance:
If faucet leaks underneath handle or water does not completely shut off: Replace cartridge.

Mantenimiento:
Si hay una filtración debajo de la llave o el agua no se corta por completo:
Reemplace el cartucho.

Entretien:
S'il y a une fuite sous la poignée ou si le robinet ne se ferme pas complètement:
Remplacez la cartouche.



*** Specify Finish**
Especifique el Acabado
Précisez le Fini

