

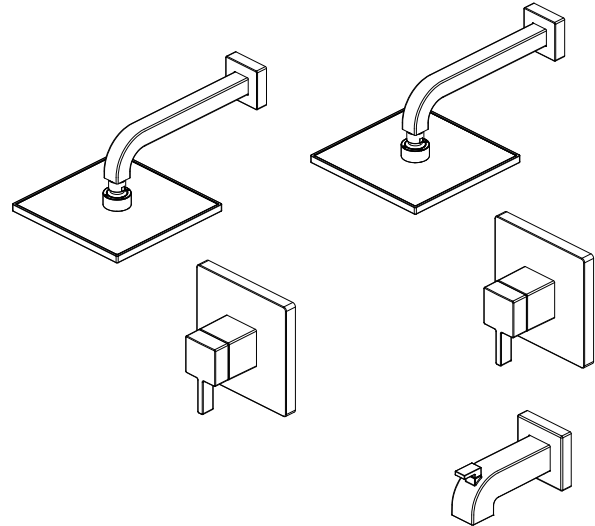


SINGLE HANDLE TUB & SHOWER
BAÑERA Y DUCHA DE UNA LLAVE
ROBINET À UNE POIGNÉE POUR BAIGNOIRE ET DOUCHE

Installation Instructions
Instructions d'installation
Instrucciones de instalación

RIGI

MIRRI8020GCP, MIRRI8020GBN
MIRRI8030GCP, MIRRI8030GBN



IMPORTANT INSTRUCTIONS Read before you begin

CAUTION-TIPS FOR REMOVAL OF OLD FAUCET:

Always turn off water supply before removing existing faucet or replacing any part of the faucet. Open the faucet handle to relieve water pressure and ensure that water is completely shut off.

CARE INSTRUCTIONS:

To preserve the finish of your faucet, apply non-abrasive wax. Any cleaners should be rinsed off immediately. Do not use abrasive cleaners on the faucet.

INSTRUCTIONS IMPORTANTES À lire avant de commencer

PRECAUCIÓN-CONSEJOS PARA CAMBIAR LA LLAVE MEZCLADORA:

Siempre corte el suministro de agua antes de retirar el grifo actual o reemplazar cualquier pieza del mismo. Abra la llave del grifo para liberar la presión de agua y asegurar que ya no corre agua.

INSTRUCCIONES DE CUIDADO:

Para conservar el acabado que cubre las partes metálicas de su llave mezcladora, aplique cera que no sea abrasiva, como una cera para autos. Si usa algún tipo de limpiador, deberá enjuagarlo inmediatamente. Los abrasivos suaves son aceptables en acabados platinum y LifeShine.

INSTRUCCIONES IMPORTANTES Leer antes de comenzar

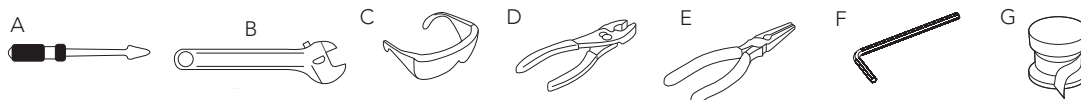
ATTENTION-SUGGESTIONS POUR ENLEVER L'ANCIEN ROBIENT:

Toujours couper l'alimentation en eau avant d'enlever ou de démonter le robinet. Ouvrir le robinet pour libérer la pression d'eau et pour s'assurer que l'alimentation en eau a bien été coupée.

DIRECTIVES D'ENTRETIEN:

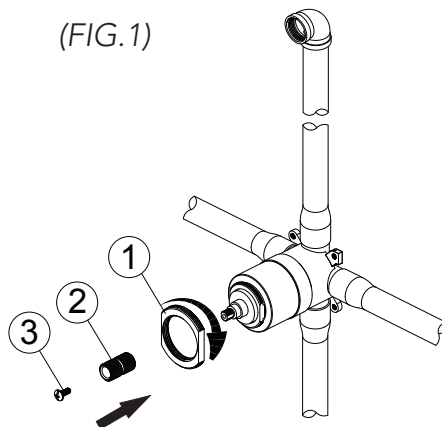
Pour préserver le fini des pièces métalliques du robinet, appliquer une cire non abrasive comme une cire à voiture. Rincer immédiatement le robinet après l'avoir nettoyé avec un agent nettoyant. Les finis platinum et LifeShine peuvent être nettoyés à l'aide de produits abrasifs doux.

Recommended Tools and Accessories Outils et matériaux recommandés / Herramientas y materiales recomendados



(A) Screwdriver (B) Wrench (C) Goggles (D) Standard Pliers (E) Needle-nose Pliers (F) 2.5mm/3.97mm Hex Allen Wrench (G) Sealant Tape
 (A) Tournevis (B) Clef (C) Anteojos Protectores (D) Alicates Estándar (E) Pinzas de Punta Larga (F) 2.5mm/3.97mm Hex Llave Allen (G) Cinta Sellad
 (A) Destornillador (B) Llave inglesa (C) Lunettes de sécurité (D) Pincas standard (E) Pincas à bec effilé (F) 2.5mm/3.97mm Clé hexagonale (G) Ruban d'étanchéité

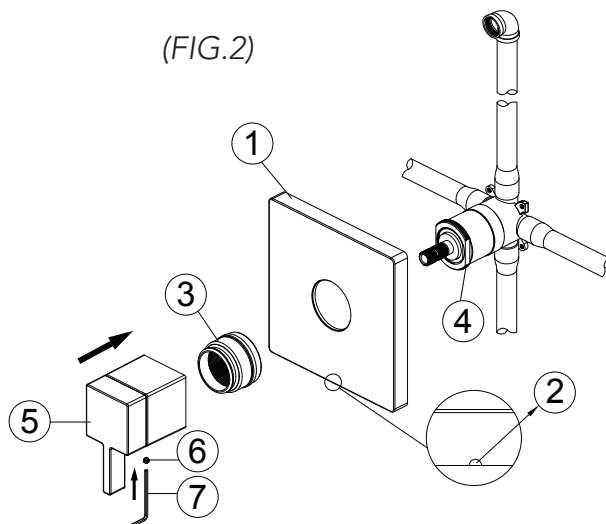
(FIG.1)



1. Screw nut (1) onto thread section of valve body. Insert the brass stem extension (2) to valve body. Tighten screw (3).

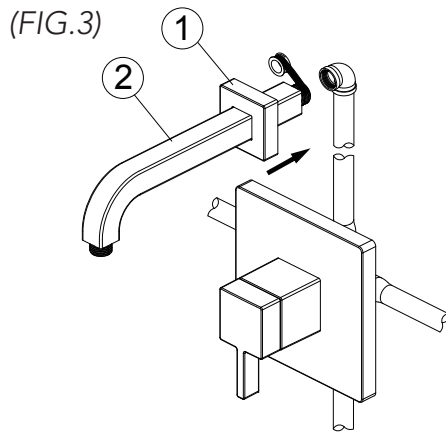
1. Atornilla la tuerca (1) en la sección roscada del cuerpo de la válvula. Coloca la extensión del vástago de latón (2) en el cuerpo de la válvula. Aprieta el tornillo (3).
 1. Vissez l'écrou (1) sur la section filetée du corps du robinet. Insérez la rallonge de tige en laiton (2) sur le corps du robinet. Serrez la vis (3).

(FIG.2)



2. Position escutcheon (1) on valve body with drain hole (2) at the bottom. Screw installation plate (3) onto nut (4). Place handle assembly (5) onto the brass stem extension and tighten set screw (6) with Allen wrench (Hex: 2.5mm) (7).

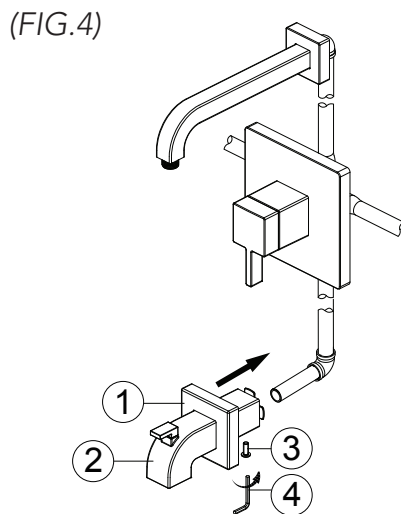
2. Coloca la placa decorativa (1) en el cuerpo de la válvula con el orificio de drenaje (2) en la base. Enrosca la placa de instalación (3) sobre la tuerca (4). Coloca el ensamblaje de la llave (5) sobre la extensión del vástago de latón y aprieta el tornillo de fijación (6), con la llave Allen. (Hexagonal: 2,5 mm) (7).
 2. Placez la rosace (1) sur le corps du robinet avec le trou d'évacuation (2) en bas. Vissez la plaque d'installation (3) sur l'écrou (4). Placez la manette (5) sur la rallonge de tige en laiton et serrez la vis de pression (6) avec la clé hexagonale (Hex. : 2,5 mm) (7).



3. FOR SHOWER ARM INSTALLATION.
Insert the long end of the shower arm (2) through the flange (1), and wrap thread sealant tape around the long end of the shower arm (2) in a clockwise direction, as shown. Screw long end of the shower arm into pipe elbow inside the wall.

3. INSTALACIÓN DEL BRAZO DE LA DUCHA.
Inserta el extremo largo del brazo de la ducha (2) a través de la brida (1) y coloca cinta selladora para roscas alrededor del extremo largo del brazo de la ducha (2) en el sentido de las manecillas del reloj, tal como se muestra en el diagrama. Atornilla el extremo largo del brazo de la ducha al codo de la tubería que está dentro de la pared.

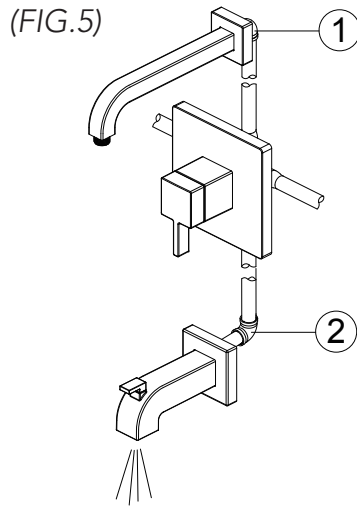
3. INSTALLATION DU BRAS DE DOUCHE.
Insérez l'extrémité longue du bras de douche (2) dans la bride (1), et enroulez le ruban d'étanchéité pour joints filetés autour de l'extrémité longue du bras de douche (2) dans le sens des aiguilles d'une montre comme illustré. Fixez l'extrémité allongée du bras de douche au coude de tuyau dans le mur.



4. FOR TUB SPOUT INSTALLATION
Install tub spout. Push back tub spout flange (1), press tub spout (2) onto pipe until spout is properly positioned and tighten set screw (3) with Allen wrench (Hex: 3.97mm) (4). Push the tub spout flange (1) flush to the finished wall.

4. INSTALACIÓN DEL CAÑO DE LA TINA
Instala el caño de la tina. Empuja la brida del caño de la bañera (1), presiona el caño de la bañera (2) sobre la tubería hasta que el caño esté adecuadamente colocado y aprieta el tornillo de fijación (3), con la llave Allen (Hexagonal: 3,97 mm) (4). Empuja la brida del caño de la bañera (1) hasta que esté al ras con la pared acabada.

4. INSTALLATION DU BEC DE LA BAIGNOIRE
Installez le bec de la baignoire. Repoussez la bride du bec de la baignoire (1), appuyez le bec de la baignoire (2) sur la conduite jusqu'à ce qu'il soit correctement placé et serrez la vis de pression (3) avec la clé hexagonale (Hex. : 3,97 mm) (4). Poussez la bride du bec de la baignoire (1) à ras du mur fini.



5. FLUSHING

For Tub and Shower Combinations:
Turn on Hot and Cold water supply lines allowing water to flow from tub spout outlet (2) until all foreign matter has cleared the line.

For Shower Only Combinations:
Turn on Hot and Cold water supply lines allowing water to flow from shower outlet (1) until all foreign matter has cleared the line. Pressure must be approximately equal on both Hot and Cold sides for valve to function properly.

5. PURGADO

Para combinaciones de tina y ducha:
Abre las líneas de suministro de agua fría caliente y deja que el agua salga por el caño de la tina (2) hasta que todos los desechos sean expulsados.

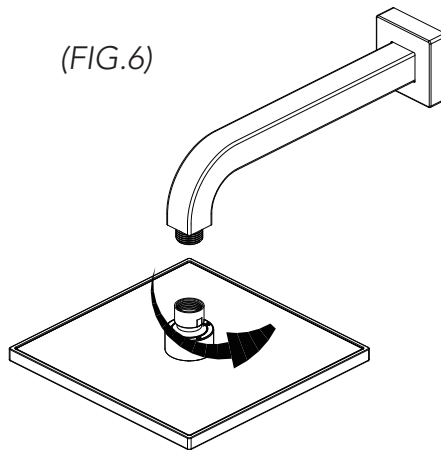
Para combinaciones de ducha solamente:
Abre las líneas de suministro de agua fría caliente y deja que el agua salga por el caño de la ducha (1) hasta que expulse todos los desechos. Para que la válvula funcione correctamente la presión del agua debe ser la misma en la salida del agua caliente y en la salida del agua fría.

5. ÉVACUATION

Pour l'installation du bec de baignoire et du bras de douche :

Ouvrez l'alimentation en eau chaude et en eau froide pour faire circuler de l'eau dans la sortie du bec de la baignoire (2) jusqu'à ce que tout corps étranger soit éliminé de la canalisation. Pour l'installation du bras de douche seulement : Ouvrez l'alimentation en eau chaude et en eau froide pour faire circuler de l'eau dans la sortie du bec de la douche (1) jusqu'à ce que tout corps étranger soit éliminé de la canalisation. Pour que le robinet fonctionne correctement, la pression doit être environ la même des deux côtés.

(FIG.6)



6. Attach shower head to shower arm.

6. Fija el cabezal de ducha al brazo de la ducha.

6. Fixez la pomme de douche au bras de douche.

* Specify Finish
 Especifique el Acabado
 Précisez le Fini

