



## SOAP DISPENSER

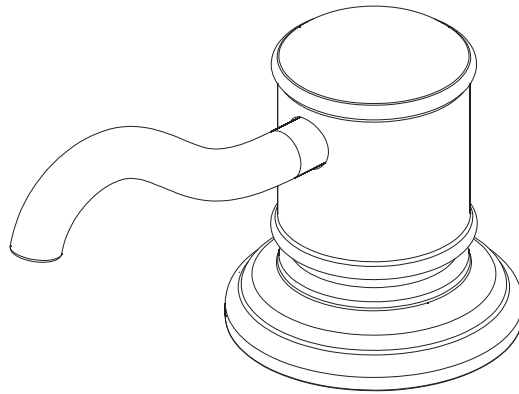
Model MIRSD1144CP, MIRSD1144SS, MIRSD1144ORB

## DISPENSADOR DE JABÓN

Modelos MIRSD1144CP, MIRSD1144SS, MIRSD1144ORB

## DISTRIBUTEUR DE SAVON

Modèles MIRSD1144CP, MIRSD1144SS, MIRSD1144ORB



### English

#### CARE INSTRUCTIONS:

To preserve the finish of your faucet, apply non-abrasive wax. Any cleaners should be rinsed off immediately. Do not use abrasive cleaners on the faucet.

### Español

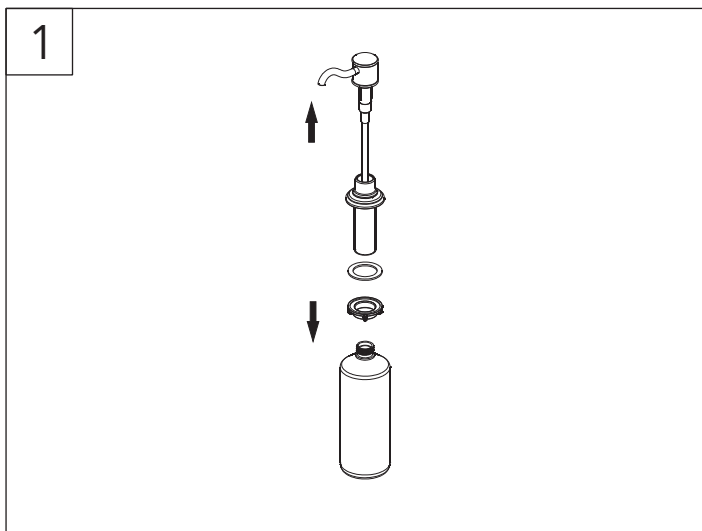
#### INSTRUCCIONES DE CUIDADO:

Para conservar el acabado que cubre las partes metálicas de su llave mezcladora, aplique cera que no sea abrasiva, como una cera para autos. Si usa algún tipo de limpiador, deberá enjuagarlo inmediatamente. Los abrasivos suaves son aceptables en acabados platinum y LifeShine.

### Français

#### DIRECTIVES D'ENTRETIEN:

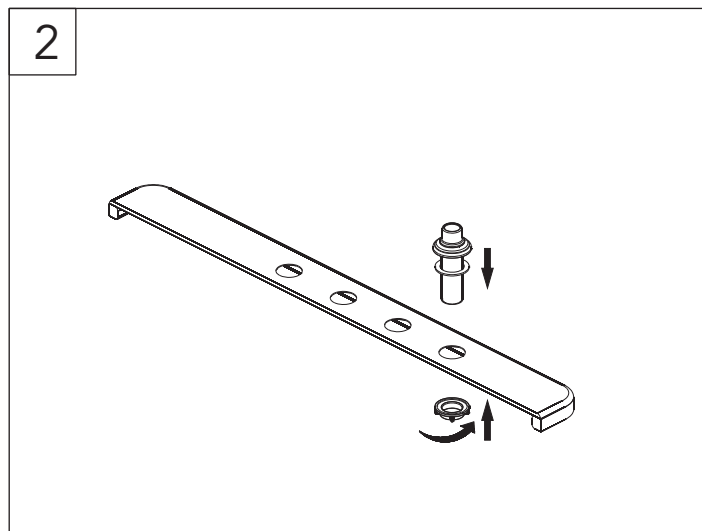
Pour préserver le fini des pièces métalliques du robinet, appliquer une cire non abrasive comme une cire à voiture. Rincer immédiatement le robinet après l'avoir nettoyé avec un agent nettoyant. Les finis platinum et LifeShine peuvent être nettoyés à l'aide de produits abrasifs doux.



Remove the bottle. Separate soap dispenser head from flange body assembly.

Retira la botella. Separa el cabezal del dispensador de jabón del ensamblaje del cuerpo de la brida.

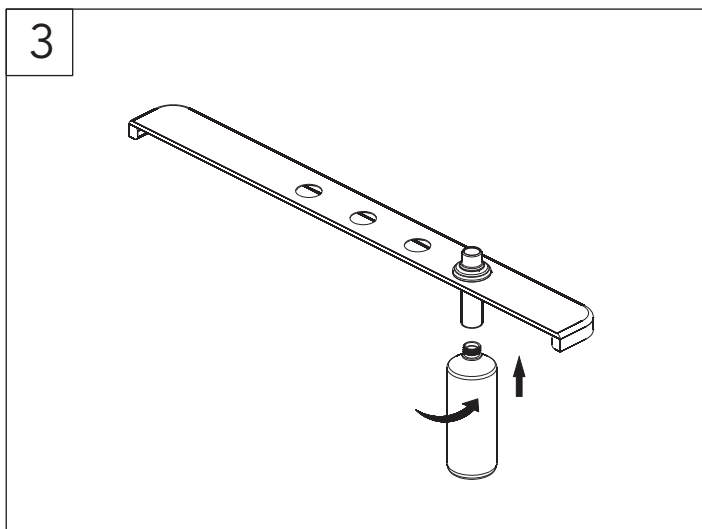
Enlevez le flacon. Séparez la tête du distributeur de savon du corps à bride.



Insert body assembly through selected hole in sink. Secure body to sink by screwing the mounting nut from the underside of the sink. Hand tighten only.

Coloca la pieza ensamblada a través del orificio seleccionado en el fregadero. Asegura el cuerpo al fregadero atornillando la tuerca de montaje la parte inferior del fregadero. Ajústalo sólo manualmente.

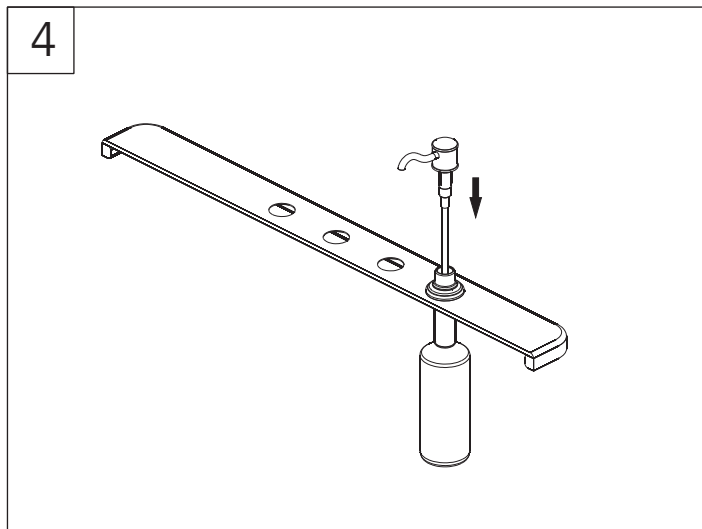
Insérez le corps dans le trou choisi du lavabo. Fixez solidement le corps au lavabo en vissant l'écrou de montage à partir du dessous du lavabo. Serrez à la main uniquement.



Screw bottle onto body assembly shank.

Atornilla la botella en el vástago de la pieza ensamblada.

Vissez le flacon sur la tige du corps.



Pour in soap (not included) into the bottle opening. Reinsert soap head into top of the flange.

Vierte jabón (no se incluye) en la abertura de la botella. Vuelve a colocar el cabezal del jabón en la parte superior de la brida.

Versez le savon (non compris) dans l'ouverture de la bouteille. Réinsérez la tête du distributeur de savon sur le dessus de la bride.

\* Specify Finish  
Especifique el Acabado  
Précisez le Fini

