



# sophistispa™

## SHOWER ARM

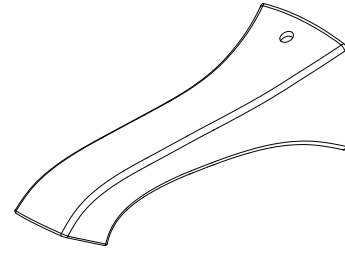
Model MIRSK88CP, MIRSK88BN, MIRSK88ORB

## BRAZO DE DUCHA

Modelos MIRSK88CP, MIRSK88BN, MIRSK88ORB

## BRAS DE DOUCHE

Modèles MIRSK88CP, MIRSK88BN, MIRSK88ORB



### English

#### CAUTION-TIPS FOR REMOVAL OF OLD FAUCET:

Always turn off water supply before removing existing faucet or replacing any part of the faucet. Open the faucet handle to relieve water pressure and ensure that water is completely shut off.

#### CARE INSTRUCTIONS:

To preserve the finish of your faucet, apply non-abrasive wax. Any cleaners should be rinsed off immediately. Do not use abrasive cleaners on the faucet.

### Español

#### PRECAUCIÓN-CONSEJOS PARA CAMBIAR LA LLAVE MEZCLADORA:

Siempre corte el suministro de agua antes de retirar el grifo actual o reemplazar cualquier pieza del mismo. Abra la llave del grifo para liberar la presión de agua y asegurar que ya no corre agua.

#### INSTRUCCIONES DE CUIDADO:

Para conservar el acabado que cubre las partes metálicas de su llave mezcladora, aplique cera que no sea abrasiva, como una cera para autos. Si usa algún tipo de limpiador, deberá enjuagarlo inmediatamente. Los abrasivos suaves son aceptables en acabados platinum y LifeShine.

### Français

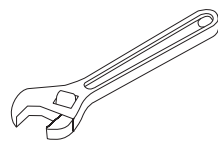
#### ATTENTION-SUGGESTIONS POUR ENLEVER L'ANCIEN ROBIENT:

Toujours couper l'alimentation en eau avant d'enlever ou de démonter le robinet. Ouvrir le robinet pour libérer la pression d'eau et pour s'assurer que l'alimentation en eau a bien été coupée.

#### DIRECTIVES D'ENTRETIEN:

Pour préserver le fini des pièces métalliques du robinet, appliquer une cire non abrasive comme une cire à voiture. Rincer immédiatement le robinet après l'avoir nettoyé avec un agent nettoyant. Les finis platinum et LifeShine peuvent être nettoyés à l'aide de produits abrasifs doux.

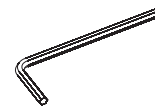
### You may need/Usted puede necesitar/Articles dont vous pouvez avoir besoin



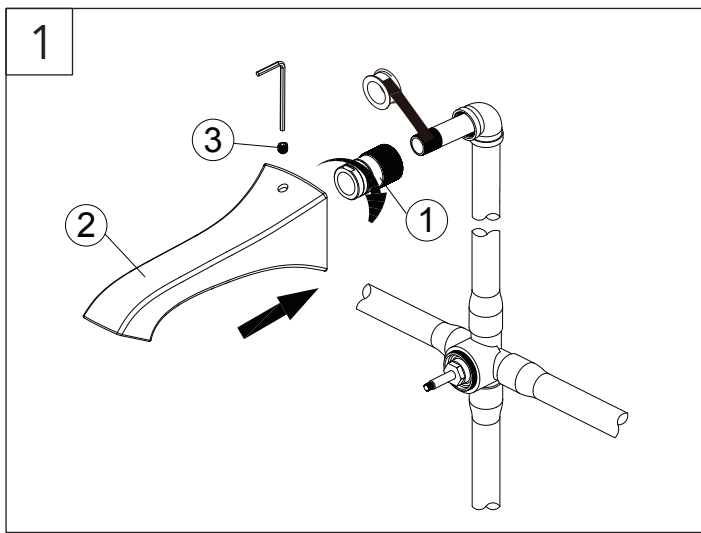
Wrench  
Llave  
Clé ajustable



Sealant Tape  
Cinta Selladora  
Ruban d'étanchéité



3.2mm Hex Allen Wrench  
3.2mm Hex Llave Allen  
3.2mm Clé hexagonale



Shut off the water supply lines. Wrap plumber's tape to the side of shower outlet. Screw connector (1) into pipe inside the wall. Insert shower arm (2) into the connector (1) and tighten set screw (3) with Allen wrench (Hex: 3.2mm) provided.

Cierra las líneas del suministro de agua. Envuelve el lateral de la salida de la ducha con cinta de plomero. Atornilla el conector (1) a la tubería dentro de la pared. Inserta el brazo de la ducha (2) en el conector (1) y aprieta el tornillo de fijación (3) con la llave Allen (Hexagonal: de 3,2 mm) incluida.

Fermez les conduites d'alimentation en eau. Enroulez un ruban d'étanchéité autour des côtés de la sortie de douche. Vissez le raccord (1) dans la conduite à l'intérieur du mur. Insérez le bras de douche (2) dans le raccord (1), puis serrez la vis de pression (3) à l'aide de la clé hexagonale (3,2 mm) fournie.