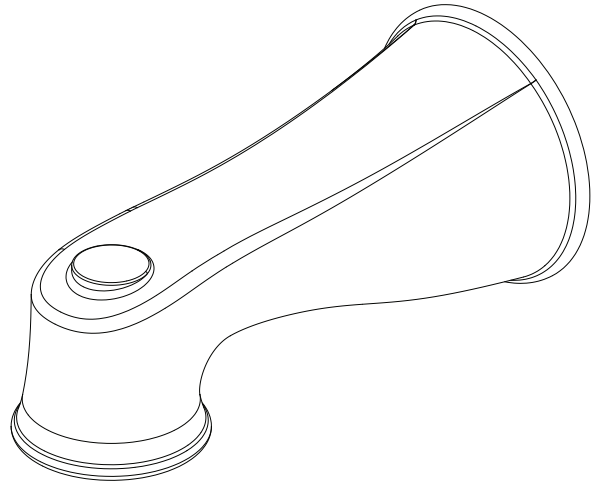




**Non-diverter Tub Spout**  
**Model MIRTS99CP, MIRTS99BN**  
**MIRTS99ORB, MIRTS99PN**

**Toma de la bañera no desviadora**  
**Modelos MIRTS99CP, MIRTS99BN**  
**MIRTS99ORB, MIRTS99PN**

**Bec verseur pour baignoire**  
**Modèles MIRTS99CP, MIRTS99BN**  
**MIRTS99ORB, MIRTS99PN**



**English**

**CAUTION-TIPS FOR REMOVAL OF OLD FAUCET:**

*Always turn off water supply before removing existing faucet or replacing any part of the faucet. Open the faucet handle to relieve water pressure and ensure that water is completely shut off.*

**CARE INSTRUCTIONS:**

*To preserve the finish of your faucet, apply non-abrasive wax. Any cleaners should be rinsed off immediately. Do not use abrasive cleaners on the faucet.*

**Español**

**PRECAUCIÓN-CONSEJOS PARA CAMBIAR LA LLAVE MEZCLADORA:**

*Siempre corte el suministro de agua antes de retirar el grifo actual o reemplazar cualquier pieza del mismo. Abra la llave del grifo para liberar la presión de agua y asegurar que ya no corre agua.*

**INSTRUCCIONES DE CUIDADO:**

*Para conservar el acabado que cubre las partes metálicas de su llave mezcladora, aplique cera que no sea abrasiva, como una cera para autos. Si usa algún tipo de limpiador, deberá enjuagarlo inmediatamente. Los abrasivos suaves son aceptables en acabados platinum y LifeShine.*

**Français**

**ATTENTION-SUGGESTIONS POUR ENLEVER L'ANCIEN ROBIENT:**

*Toujours couper l'alimentation en eau avant d'enlever ou de démonter le robinet. Ouvrir le robinet pour libérer la pression d'eau et pour s'assurer que l'alimentation en eau a bien été coupée.*

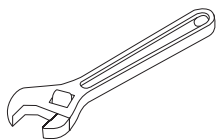
**DIRECTIVES D'ENTRETIEN:**

*Pour préserver le fini des pièces métalliques du robinet, appliquer une cire non abrasive comme une cire à voiture. Rincer immédiatement le robinet après l'avoir nettoyé avec un agent nettoyant. Les finis platinum et LifeShine peuvent être nettoyés à l'aide de produits abrasifs doux.*

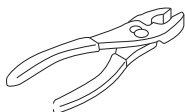
**You may need/Usted puede necesitar/ Aticles dont vous pouvez avoir besion**



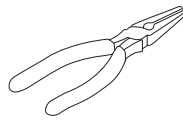
Goggles  
Anteojos Protectores  
Lunettes de sécurité



Wrench  
Llave  
Clé ajustable



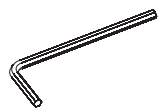
Standard Pliers  
Alicates Estándar  
Pincas standard



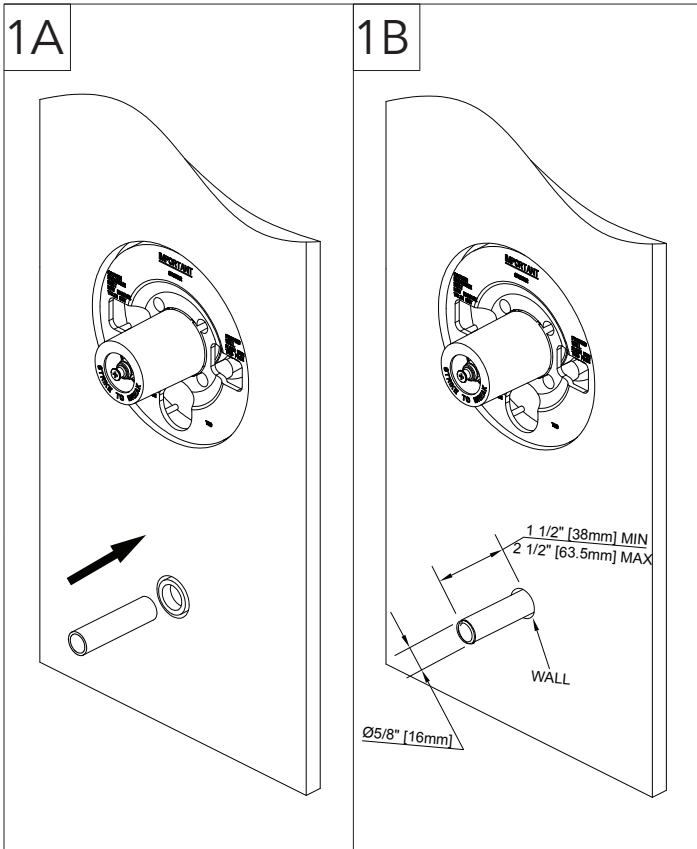
Needlenose Pliers  
Pinzas de Punta Larga  
Pincas à bec effilé



Sealant Tape  
Cinta Selladora  
Ruban d'étanchéité



4.0mm Hex Allen Wrench  
4.0mm Hex Llave Allen  
4.0mm Cié hexagonale



#### FOR PIPE INSTALLATION

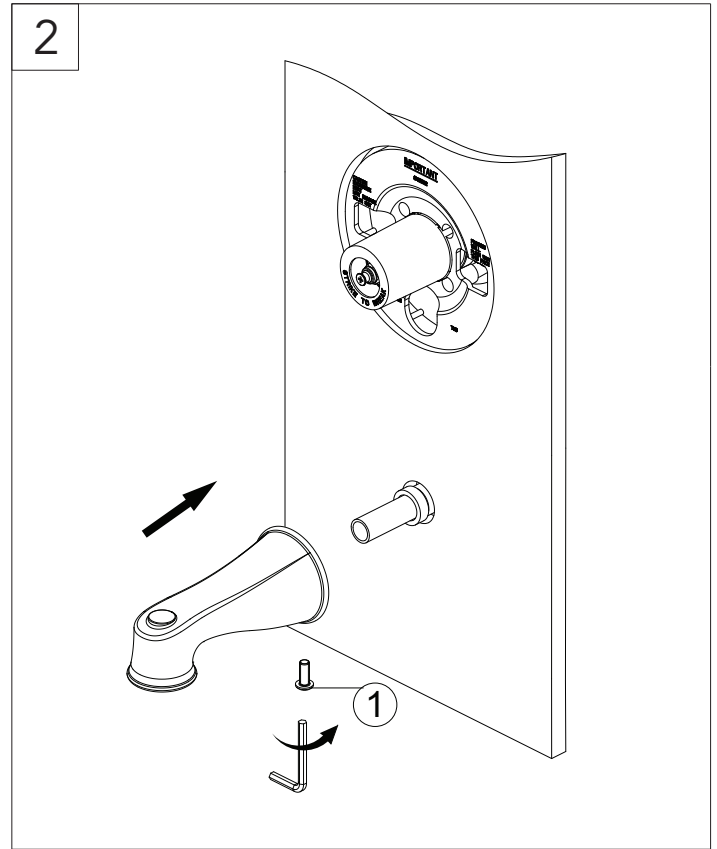
The stub out 5/8" pipe should extend a minimum of 1 1/2" from the wall, but not to exceed 2 1/2" from wall. Remove all burrs and sharp edges from the stub out 5/8" pipe.

#### PARA LA INSTALACIÓN DE TUBERÍA

El extremo sobresaliente de la tubería de 5/8 plg debe extenderse 3.8 cm como mínimo desde la pared, pero sin pasar de 6.35 cm. Elimina todas las rebabas y bordes filosos del extremo sobresaliente de la tubería de 5/8 plg.

#### POUR L'INSTALLATION DES CONDUITES

Le mamelon de raccordement de la conduite de 1,58 cm (3/4 po) devrait s'étendre sur au moins 3.8 cm (1-1/2 po) du mur mais pas plus de 6.35 cm (2-1/2 po) du mur. Retirez tous les bavures et bords tranchants du mamelon de raccordement de la conduite de 1,58 cm (3/4 po).



#### FOR TUB SPOUT INSTALLATION

Install tub spout. Place spout onto quick connection until the spout becomes flush with the finished wall and tighten screw (1) with allen wrench (Hex: 4.0mm). Be sure to remove any burrs from the end of the pipe stub out. Sharp edges or burrs can cut or damage the o-rings inside of the tub spout.

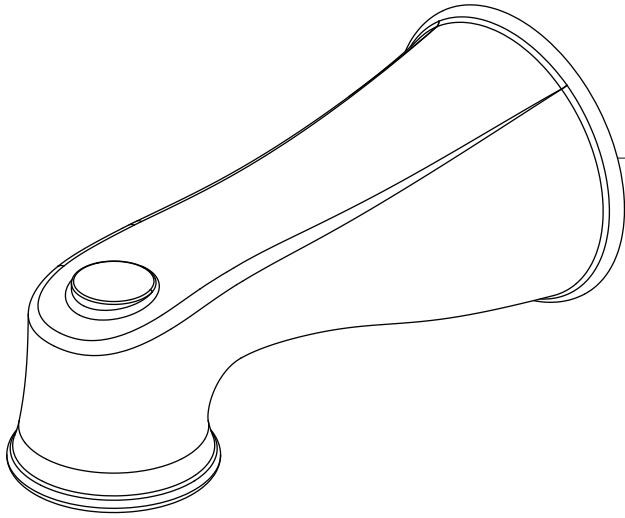
#### PARA INSTALACIÓN DE CAÑO DE BAÑERA

Instalar caño de bañera. Colocar el caño en la conexión rápida hasta que quede a ras con la pared terminada y apretar el tornillo (1) con la llave Allen (Hex: 4.0mm). Veillez à retirer toute bavure à l'extrémité de sortie du manchon de canalisation. Des bords ou bavures tranchants peuvent couper ou endommager les joints toriques à l'intérieur du bec de la baignoire.

#### POUR L'INSTALLATION DU BEC DE LA BAIGNOIRE

Installez le bec de baignoire. Enfoncez le bec sur le raccord rapide jusqu'à ce que le bec soit encastré et arase le mur fini, puis serrez la vis (1) avec la clé hexagonale (4.0 mm). Asegúrate de lijar cualquier irregularidad del extremo sobresaliente de la tubería. Los bordes afilados o los filamentos irregulares pueden cortar o dañar los aros tóricos dentro del caño de la tina.

\* Specify Finish  
Especifique el Acabado  
Précisez le Fini



RP33079\*

Diverter Tub Spout

Bec inverseur

Vertedor de bañera con cambiador



RP70345

4.0mm Hex Allen Wrench

4.0mm Hex Llave Allen

4.0mm Hex Cié hexagonale