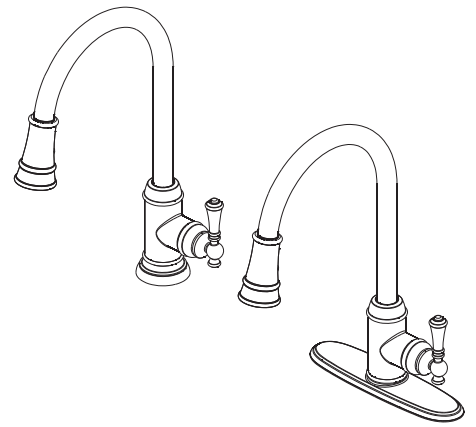




SINGLE HANDLE KITCHEN FAUCET
Model MIRXCAM100MCP, MIRXCAM100MCP
MIRXCAM100MPN, MIRXCAM100MORB

LLAVES DE FREGADERO UNA MANIJA
Modelos MIRXCAM100MCP, MIRXCAM100MCP
MIRXCAM100MPN, MIRXCAM100MORB

ROBINET DE CUISINE À UNE MANETTE
Modèles MIRXCAM100MCP, MIRXCAM100MCP
MIRXCAM100MPN, MIRXCAM100MORB



English

**CAUTION-TIPS FOR
 REMOVAL OF OLD
 FAUCET:**

Always turn off water supply before removing existing faucet or replacing any part of the faucet. Open the faucet handle to relieve water pressure and ensure that water is completely shut off.

CARE INSTRUCTIONS:

To preserve the finish of your faucet, apply non-abrasive wax. Any cleaners should be rinsed off immediately. Do not use abrasive cleaners on the faucet.

Español

**PRECAUCIÓN-CONSEJOS
 PARA CAMBIAR LA LLAVE
 MEZCLADORA:**

Siempre corte el suministro de agua antes de retirar el grifo actual o reemplazar cualquier pieza del mismo. Abra la llave del grifo para liberar la presión de agua y asegurar que ya no corre agua.

**INSTRUCCIONES DE
 CUIDADO:**

Para conservar el acabado que cubre las partes metálicas de su llave mezcladora, aplique cera que no sea abrasiva, como una cera para autos. Si usa algún tipo de limpiador, deberá enjuagarlo inmediatamente. Los abrasivos suaves son aceptables en acabados platinum y LifeShine.

Français

**ATTENTION-SUGGESTIONS
 POUR ENLEVER L'ANCIEN
 ROBIENT:**

Toujours couper l'alimentation en eau avant d'enlever ou de démonter le robinet. Ouvrir le robinet pour libérer la p d'eau et pour s'assurer l'alimentation en eau a bien été coupée.

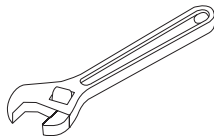
DIRECTIVES D'ENTRETIEN:

Pour préserver le fini des pièces métalliques du robinet, appliquer une cire non abrasive comme une cire à voiture. Rincer immédiatement le r l'avoir nettoyé avec un agent nettoyant. Les finis platinum et LifeShine peuvent être l'aide de produits abrasifs doux.

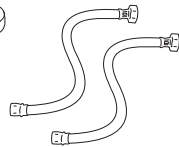
**You may need/Usted puede necesitar/
 Aticles dont vous pouvez avoir besoin**



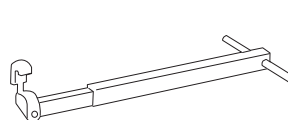
Goggles
 Anteojos Protectores
 Lunettes de sécurité



Wrench
 Llave
 Clé ajustable



(2) Supply Lines
 2 Líneas de Suministro
 (2) Tuyaux d'alimentation



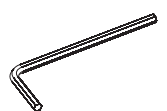
Basin Wrench
 Llave para Instalar Grifos
 Clé pour lavabo



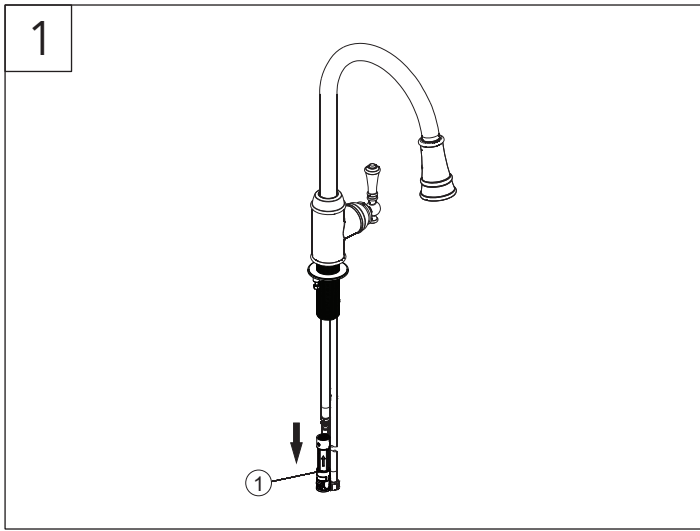
Sealant Tape
 Cinta Selladora
 Ruban d'étanchéité



Silicone
 Silicón
 Silicone



2.5mm Hex Allen Wrench
 2.5mm Hex Llave Allen
 2.5mm Clé hexagonale



Shut off water supplies.

Before installation, remove the quick connector (1) from the free end of the hose by unscrewing it in a counter-clockwise direction. If installing the faucet without the escutcheon, begin with step 2. If installing the faucet with the escutcheon, begin with step 3A.

Note: If the sink surface is uneven or irregular, plumber's putty or a silicone sealant may be used to create a watertight seal. Plumber's putty may have an adverse reaction with plastic gaskets under the spout base so if your faucet has a plastic gasket, use a high quality silicone sealant. Plumber's putty also may have an adverse reaction with some cultured marble or natural stone. In these cases a high quality silicone sealant is recommended.

Cierra el suministro de agua.

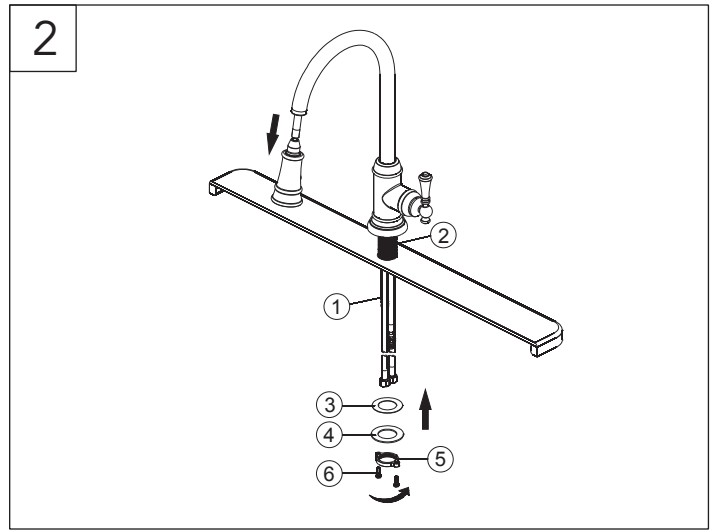
Antes de instalar, desenrosca el conector rápido (1A) del extremo libre de la manguera, en sentido contrario a las manecillas del reloj. Si instalas el grifo sin la placa protectora, empieza por el paso 2; si es con la placa protectora, comienza con el 3A.

Nota: Si la superficie del lavamanos es irregular o está desnivelada, puede usarse masilla de plomero o un sellador de silicona para dar hermeticidad. La masilla de plomero puede tener reacción adversa con juntas plásticas debajo de la base del caño. Si tu grifo tiene junta plástica, usa un sellador de silicona de alta calidad. La masilla de plomero puede tener también un reacción adversa con algún mármol cultivado o piedra natural. En estos casos se recomienda un sellador de silicona de alta calidad.

Coupez l'alimentation en eau.

Avant l'installation, retirez le connecteur rapide (1A) de l'extrémité libre du tuyau en le dévissant dans le sens inverse des aiguilles d'une montre. Si vous installez le robinet sans l'entraxe, commencez avec l'étape 2. Si vous installez le robinet avec l'entraxe, commencez à l'étape 3A.

Remarque : Si la surface du lavabo n'est pas uniforme ou est irrégulière, vous pouvez utiliser du mastic de plomberie ou un scellant à la silicone pour créer un joint étanche. Le mastic de plomberie peut réagir de manière indésirable avec les joints en plastique sous la base du bec. Par conséquent, si le robinet présente un joint en plastique, veuillez utiliser un scellant à la silicone de haute qualité. Le mastic de plomberie peut également présenter une réaction indésirable avec certains similimarbres ou certaines pierres naturelles. Dans de tels cas, il est recommandé d'utiliser un scellant à la silicone de haut qualité.



Retract hose (1) up through faucet body until the pull-down hose fitting is flush with the bottom of shank (2). Do not pull hose fitting past the shank. Insert faucet body through the hole in sink.

Note: Do not feed the hose (1) back down through the spout until step 4. Install rubber washer (3) and metal washer (4) onto the thread mounting shank. Thread nut (5) onto mounting shank. Lock nut into position by tightening screws (6). Do not overtighten. Please continue to Step 4.

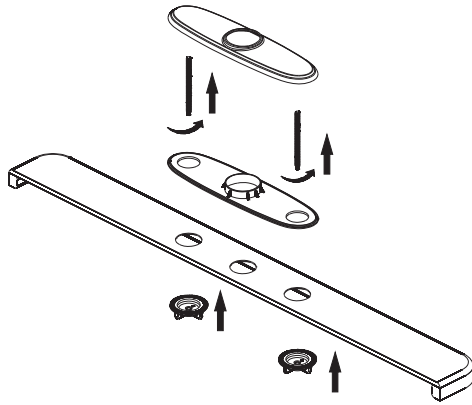
Empuja la manguera (1) hacia adentro del cuerpo del grifo hasta que el conector de la misma quede a ras con la parte inferior del vástago (2). No empujes el conector más allá del vástago. Inserta el grifo a través del orificio en el fregadero.

Nota: No es necesario volver a bajar la manguera (1) a través del caño sino hasta el paso 4. Monta la arandela de goma (3) y la de metal (4) en el vástago de montaje roscado. Enrosca la tuerca (5) en el vástago de montaje. Fija la tuerca en posición, apretando los tornillos (6). No aprietes demasiado. Por favor procede con el Paso 4.

Escamotez le tuyau (1) à travers le corps du robinet jusqu'à ce que le raccord du tuyau soit au même niveau que le bas de la tige (2). Ne tirez pas le raccord du tuyau au-delà de la tige. Insérez le corps du robinet dans le trou du lavabo.

Remarque : Ne faites pas redescendre le tuyau (1) à travers le bec avant l'étape 4. Installez une rondelle d'étanchéité en caoutchouc (3) et une en métal (4) sur la tige de montage filetée. Vissez l'écrou (5) sur la tige de montage. Verrouillez l'écrou en place en serrant les vis (6). Ne serrez pas trop. Veuillez continuer en passant à l'étape 4.

3A



Optional Escutcheon Installation

Before installation, screw bolts to the 3 hole escutcheon. Install escutcheon over the three holes in the sink. From underneath sink, hand tighten mounting nut. Do not overtighten.

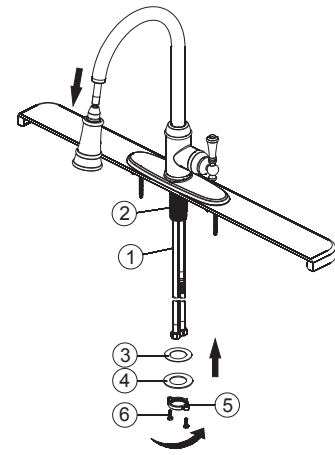
Instalación de la Placa Protectora (opcional).

Antes de la instalación, atornilla los pernos a la placa protectora de 3 orificios. Instala la placa protectora sobre los tres orificios en el fregadero. Desde abajo del fregadero, ajusta manualmente la tuerca de montaje. No aprietes demasiado.

Installation de la rosace (facultatif)

Avant l'installation, vissez les boulons sur la rosace à 3 trous. Posez la rosace par dessus les trois trous dans le lavabo. Serrez manuellement les écrous de montage à partir du dessous du lavabo. Ne serrez pas trop.

3B



Retract hose (1) up through faucet body until the pull-down hose fitting is flush with the bottom of shank (2). Do not pull hose fitting past the shank. Insert faucet body through the hole in escutcheon.

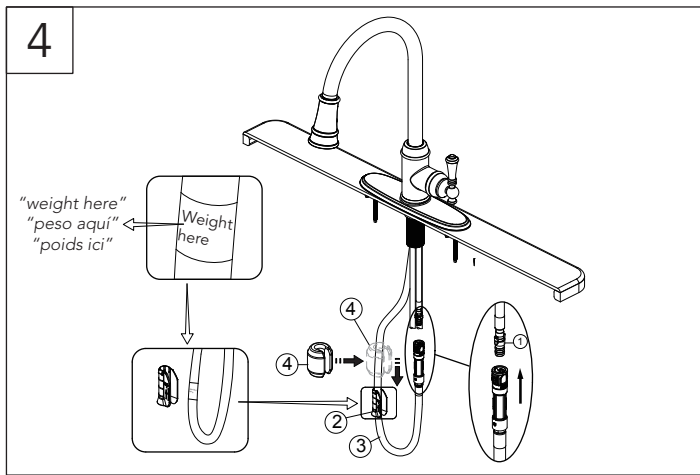
Note: Do not feed the hose (1) back down through the spout until step 4. Install rubber washer (3) and metal washer (4) onto the thread mounting shank. Thread nut (5) onto mounting shank. Lock nut into position by tightening screws (6). Do not overtighten.

Empuja la manguera (1) hacia adentro del cuerpo del grifo hasta que el conector de la misma quede a ras con la parte inferior del vástago (2). No empujes el conector más allá del vástago. Inserta el grifo a través del orificio en la placa protectora.

Nota: No es necesario volver a bajar la manguera (1) a través del caño sino hasta el paso 4. Monta la arandela de goma (3) y la de metal (4) en el vástago de montaje roscado. Enrosca la tuerca (5) en el vástago de montaje. Fija la tuerca en posición, apretando los tornillos (6). No aprietes demasiado.

Escamotez le tuyau (1) à travers le corps du robinet jusqu'à ce que le raccord du tuyau soit au même niveau que le bas de la tige (2). Ne tirez pas le raccord du tuyau au-delà de la tige. Insérez le corps du robinet à travers le trou de la rosace.

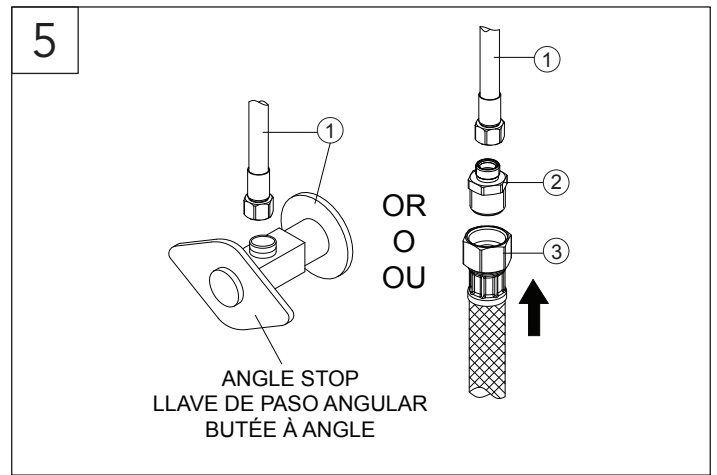
Remarque: Ne faites pas redescendre le tuyau (1) à travers le bec avant l'étape 4. Installez une rondelle d'étanchéité en caoutchouc (3) et une en métal (4) sur la tige de montage filetée. Vissez l'écrou (5) sur la tige de montage. Verrouillez l'écrou en place en serrant les vis (6). Ne serrez pas trop.



Screw quick connector to the free end of hose. Align block (1) and tabs on quick connect. Push quick connect housing firmly upward and snap onto receiving block. Pull down moderately to ensure connection has been made. If it is necessary to remove quick connect, squeeze tabs on hose between index finger and thumb, then pull down to disconnect. Install the weight clip (2) at the point of the hose (3) marking "weight here". Insert the weight (4) onto the clip (2) by sliding it down onto the clip (2).

Enrosque el conector rápido en el extremo libre de la manguera extensible. Alinee las lengüetas (1) y en las conexiones rápidas. Empuje las conexiones rápidas hacia arriba con firmeza y colóquelas a presión dentro de la lengüeta del tubo receptor. Tire hacia abajo moderadamente para asegurarse de que se haya realizado la conexión. Si necesita quitar la conexión rápida, presione las lengüetas en la manguera entre los dedos índice y pulgar, luego tire hacia abajo para desconectar. Instala el sujetador de la peso (2) en la punta de la manguera (3) marcada "weight here" (peso aquí). Inserta la peso (4) en el sujetador (2) deslizando en el sujetador (2).

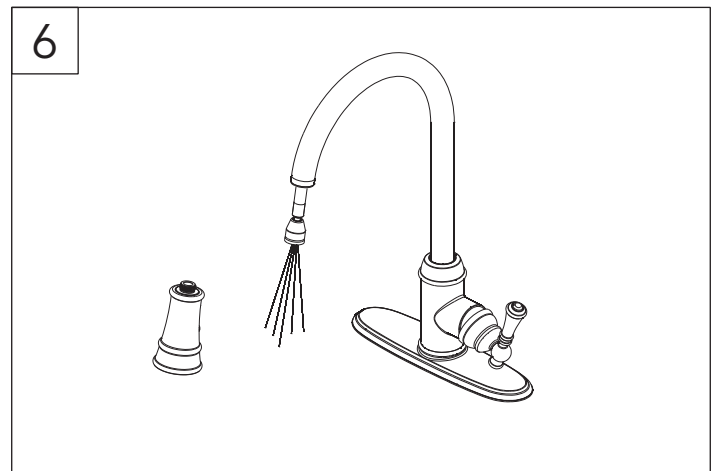
Vissez le raccord à connexion rapide à l'extrémité libre du tuyau latéral. Alinez les languettes (1) et sur les raccords rapides. Poussez fermement le logement des raccords rapides vers le haut et fixez-le à la languette du tuyau récepteur. Tirez-le doucement vers le bas pour vous assurer qu'il est bien fixé. Si vous devez retirer les raccords rapides, serrez les languettes du tuyau entre votre index et votre pouce, puis tirez-les vers le bas pour les débrancher. Installez la pince lestée (2) au point du tuyau exible (3) avec la marque «weight here (poids ici)». Insérez le poids de lest (4) sur la pince (2) en le faisant glisser vers le bas sur la pince (2).



Connect the hot and cold water supply lines (1) to the angle stop (not included). Or attach hot and cold adaptors (2, not included) to supply lines, then use 1/2" I.P.S. faucet connections (3, not included). Use wrenches to tighten connections. Do not overtighten.

Conecta las líneas de suministro de agua fría y caliente (1) a la llave de paso angular (no incluida). O fija los adaptadores para agua fría y caliente (2, no incluidos) a las líneas de suministro, entonces utiliza conexiones de grifo de 1/2" I.P.S. (3, no incluidas). Usa llaves para apretar las conexiones. No aprietes demasiado.

Raccordez les conduites d'alimentation en eau chaude et froide (1) à la butée à angle (non comprise). Ou raccordez des adaptateurs d'eau chaude et d'eau froide (2, non compris) aux conduites d'alimentation, et utilisez ensuite des raccords de robinet IPS de 1/2 po (3, non compris). Utilisez la clé pour serrer les raccords. Ne serrez pas trop.



After installation is complete, remove the sprayer by unscrewing it in a counter-clockwise direction. Turn on the water supply to flush debris from the faucet. Run the hot and cold water for at least one minute each. Important: This flushes away any debris that could cause damage to internal parts.

Finalizada la instalación, desenrosca el rociador de izquierda a derecha. Abre el flujo de agua para eliminar los residuos en el grifo. Deja correr el agua caliente y la fría al menos un minuto cada una. Importante: Esto limpia cualquier residuo que pueda causar daño a las partes internas.

Une fois que l'installation est terminée, retirez le pulvérisateur en le dévissant dans le sens inverse des aiguilles d'une montre. Ouvrez l'eau pour purger le robinet de tout détrit. Laissez couler l'eau chaude et l'eau froide pendant au moins une minute chacune. Important: Cette opération sert à évacuer les débris qui pourraient endommager les éléments internes.

Maintenance:

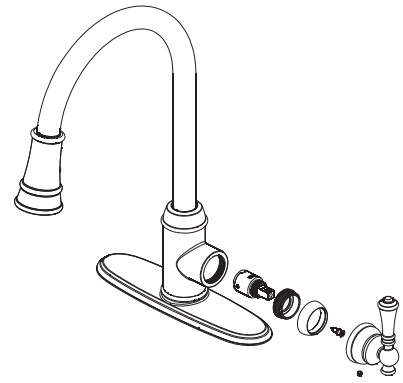
If faucet leaks underneath handle or water does not completely shut off:
replace cartridge.

Mantenimiento:

Si hay una filtración debajo de la llave o el agua no se corta por completo:
reemplace el cartucho.

Entretien:

S'il y a une fuite sous la poignée ou si le robinet ne se ferme pas complètement:
remplacez la cartouche.



*** Specify Finish
Especifique el Acabado
Précisez le Fini**

