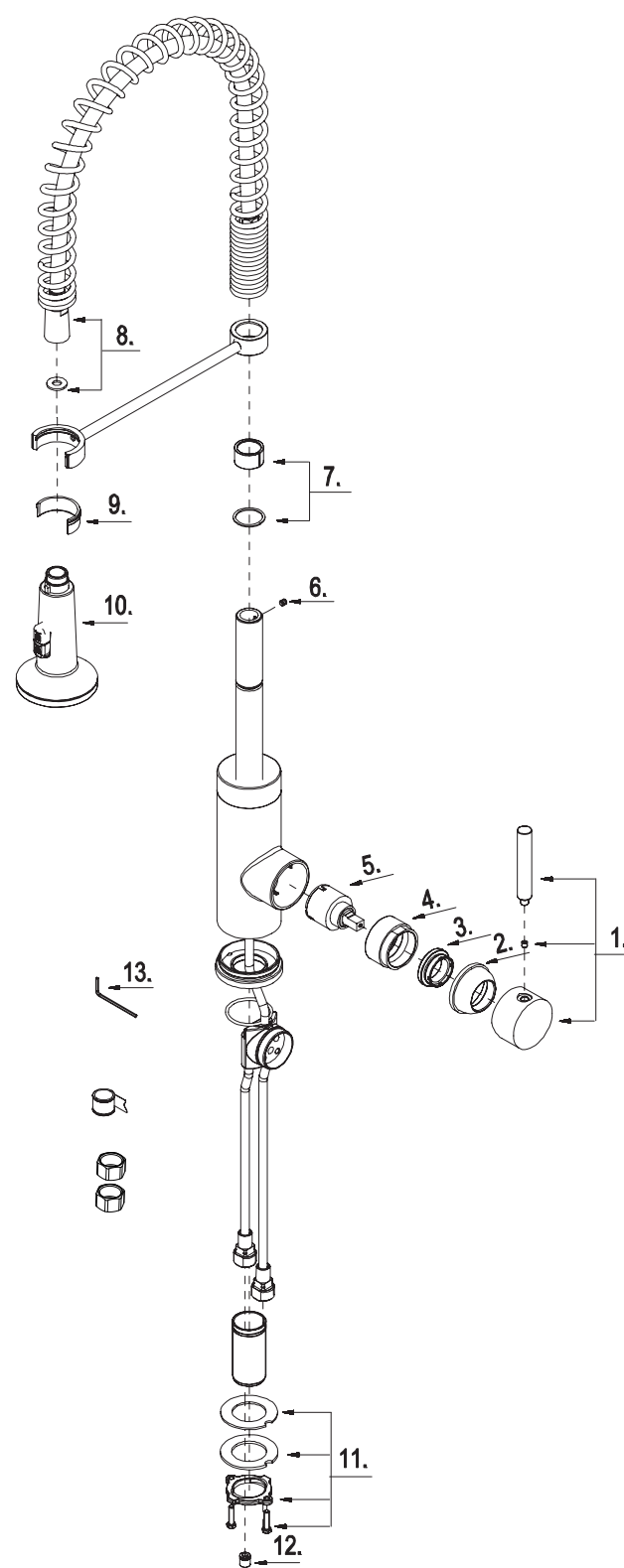


## Trouble-Shooting / Guía de Solucionar Problemas / Dépannage

If you've followed the instructions carefully and your faucet still does not work properly, take these corrective steps.  
 Si usted ha seguido las instrucciones cuidadosamente y su grifo todavía no funciona correctamente, siga estos pasos correctivos.  
 Si vous avez suivi attentivement les instructions et que votre robinet ne fonctionne toujours pas correctement, apportez les correctifs suivants.

Problem/Problema/Problème	Cause/Causa/Cause	Action/Solución/Correctif
Leaks underneath handle. Goteo debajo de la manija. Fuites sous la manette.	Cartridge has come loose or o-ring on cartridge is dirty or twisted. El cartucho está suelta o el sell en O en el cartucho está sucio o torcido. La cartouche est desserrée ou le joint torique de la cartouche est sale ou tordu.	Tighten the cartridge by turning it clockwise. Move the cartridge stem to the "on" position. If either o-ring is twisted, straighten it out. If either o-ring is damaged, replace it. Apriete el cartucho girándolo en sentido horario. Mueva el vástago del cartucho hasta la posición de abrir el agua. Elimine las impurezas que haya en estos últimos. Alíselos si están torcidos o reemplácelos si están rotos. Serrer la cartouche en la tournant dans le sens des aiguilles d'une montre. Placer la tige de la cartouche à la position de marche « on ». Si l'un des joints toriques est tordu, le redresser. Si l'un des joints toriques est endommagé, le remplacer.
Aerator leaks or has an inconsistent water flow pattern. El aireador gotea o el chorro de agua está irregular. Le brise-jet fuit ou la diffusion des jets qui s'en écoulent n'est pas uniforme.	Aerator is dirty or misfitted. El aireador está sucio o mal puesto. Le brise-jet est mal ajusté ou sale.	Unscrew the aerator to check rubber packing or replace the aerator. Destornille el aireador para chequear el empaque de caucho. Vuelva a instalar el aireador. Dévisser le brise-jet pour vérifier le joint en caoutchouc. Réassembler le brise-jet

## Replacement Parts / Repuestos / Pièces de rechange



- 1 Metal Handle Assembly / Ensamblaje de manija metálicas / Assemblage de manette en métal
- 2 Trim Cap / Tapa ornamental / Capuchon de garniture
- 3 Locking Nut / Contratuercia / Écrou de blocage
- 4 Sleeve / Manga / Manchon
- 5 Ceramic Disc Cartridge / Cartucho de disco cerámico / Cartouche à disque en céramique
- 6 Screw (M5 \* 5mm L) / Tornillo / Vis
- 7 Spout Seal Kit / Juego del sello para boquilla / Ensemble d'anneaux d'étanchéité pour le bec
- 8 Spray Hose / Manguera del rociador / Boyau de douchette
- 9 Hand Spray Guide / Guía del rociador / Guide de douchette
- 10 Hand Spray W/Check Valve / Rociador de mano con válvula de control / Douchette à main avec clapet de non-retour
- 11 Mounting Hardware Assembly / Ensamblaje de ferretería de montaje / Assemblage du matériel de fixation
- 12 Check Valve / Válvula de control / Clapet de non-retour/Válvula de control
- 13 Hex Wrench (H2.5 \* 19 mm L \* 53 mm L) / Llave hexagonal / Clé hexagonale

**Maintenance** Your new faucet is designed for years of trouble-free performance. Keep it looking new by cleaning it periodically with a soft cloth. Avoid abrasive cleaners, steel wool and harsh chemicals as these will dull the finish and void your warranty.

**Mantenimiento** Su grifo nuevo está diseñado para brindar años de servicio sin problemas. Mantenga su apariencia nueva limpiándolo periódicamente con un paño suave. Evite limpiadores abrasivos, estropajo de acero y químicos cáusticos porque deslustrarán el acabado y anularán la garantía.

**Entretien** Votre nouveau robinet est conçu pour fonctionner sans problème, des années durant. Le nettoyer périodiquement avec un chiffon doux pour qu'il conserve la même apparence qu'à l'état neuf. Éviter les nettoyeurs abrasifs, la laine d'acier et les produits chimiques forts puisqu'ils endommageront le fini et rendront votre garantie nulle.

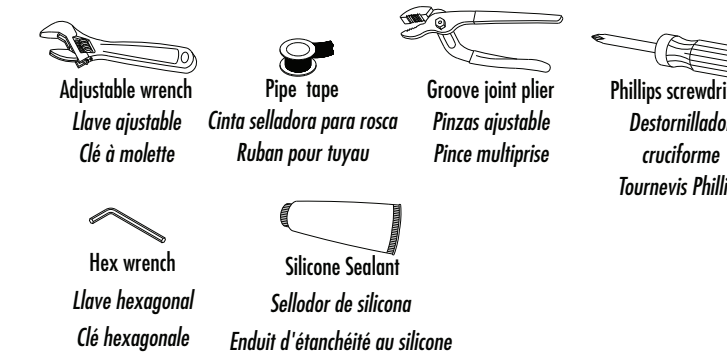


Presidio commercial spring pull down kitchen faucet

Presidio grifo extraíble de estilo comercial

Presidio robinet extensible de style commercial

## Tools You Will Need Herramientas Necesarias Outils dont vous aurez besoin



### US Customers:

The purchaser should contact their local Ferguson location, installing contractor or builder from whom the product was purchased. To find your nearest Ferguson location please visit [www.ferguson.com](http://www.ferguson.com) and enter in your address into the Find a Location field.

### Canadian Customers:

The purchaser should contact their local Walseley Canada location, installing contractor or builder from whom the product was purchased. To find your nearest Walseley Canada location please visit [www.walseleyinc.ca](http://www.walseleyinc.ca), then click on Find a Location and enter in your address into the location field.

### Clients des États-Unis:

El comprador debe comunicarse con la tienda Ferguson de su localidad, el contratista de la instalación o la empresa constructora a la que se le compró el producto. Para buscar la tienda Ferguson más cercana visite [www.ferguson.com](http://www.ferguson.com) e ingrese su dirección en el campo Find a Location.

### Clients du Canada:

El comprador debe comunicarse con la tienda Walseley Canada de su localidad, el contratista de la instalación o la empresa constructora a la que se le compró el producto. Para buscar la tienda Walseley Canada más cercana visite [www.walseleyinc.ca](http://www.walseleyinc.ca) y haga clic en Find a Location e ingrese su dirección en el campo location.

### Clients des É.-U.:

L'acheteur/acheteuse devrait contacter le distributeur Ferguson, l'entrepreneur ou l'installateur le plus proche chez qui le produit a été acheté. Pour trouver le distributeur Ferguson le plus proche, veuillez visiter le [www.ferguson.com](http://www.ferguson.com) et entrer votre adresse dans le champ Trouver Une Adresse.

### Clients du Canada:

L'acheteur/acheteuse devrait contacter le distributeur Walseley Canada, l'entrepreneur ou l'installateur le plus proche chez qui le produit a été acheté. Pour trouver votre distributeur Walseley Canada le plus proche, veuillez visiter [www.walseleyinc.ca](http://www.walseleyinc.ca), puis cliquer sur Trouver Une Adresse et introduire votre adresse dans le champ d'adresse.

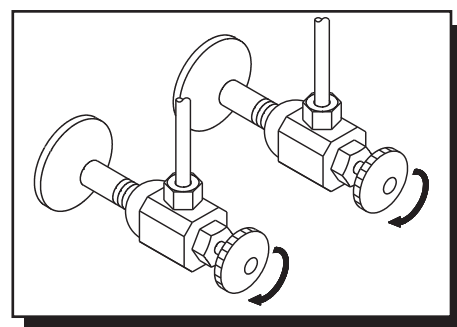


Model/Modelo/Modèle  
MIRXPS100CP/SS

## Faucet Installation Procedures / Instalación del Grifo / Procédures d'installation du robinet

To avoid over tightening inlet port to spout shank, use a second wrench to prevent inlet port from turning while attaching water hose, as seen in diagram.  
 Para evitar apretar demasiado el orificio de alimentación de agua en el vástago del vertedor, use otra llave para impedir que el orificio de alimentación gire al colocar la manguera de agua, como se ve en el diagrama.  
 Utiliser une deuxième clé pour empêcher l'orifice d'entrée de tourner pendant l'installation du tuyau et éviter de le serrer trop fort à la tige du bec, comme illustré.

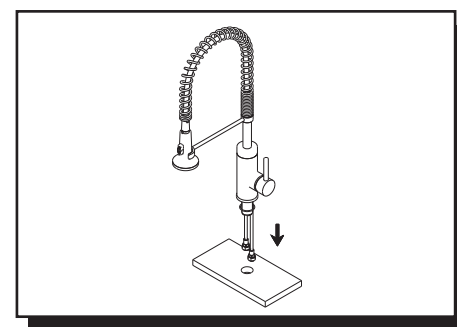
Shut off main water supply before installation.  
 Cierre el suministro de agua antes de instalar.  
 Couper l'alimentation d'eau principale avant l'installation.



1. Shut off water supply. Remove old faucet. Clean sink surface in preparation for new faucet.

Corte el agua. Retire el grifo antiguo y limpie la superficie del lavatorio como preparación para el nuevo grifo.

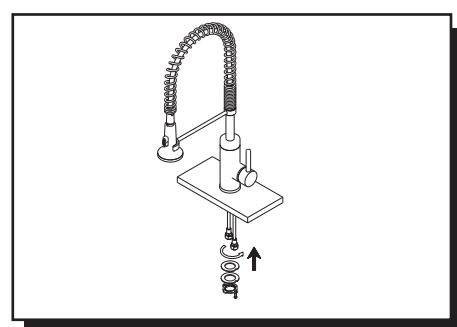
Fermer l'alimentation en eau. Enlever le vieux robinet. Nettoyer la surface du lavabo en prévision de l'installation du robinet neuf.



2. Position new faucet.

Coloque el grifo nuevo.

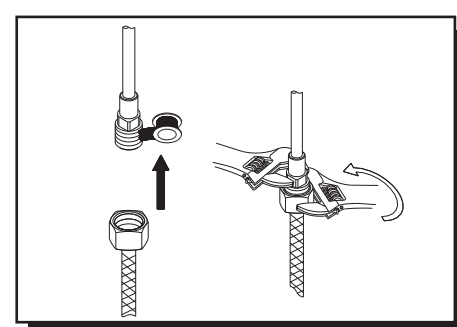
Mette le nouveau robinet en place.



3. Attach rubber seal, metal washer, and lock nut on mounting body. Tighten the two screws on lock nut.

Sujete el sello, la arandela de metal y la contratuercia al montaje del ensamblaje. Apriete los dos tornillos a la contratuercia.

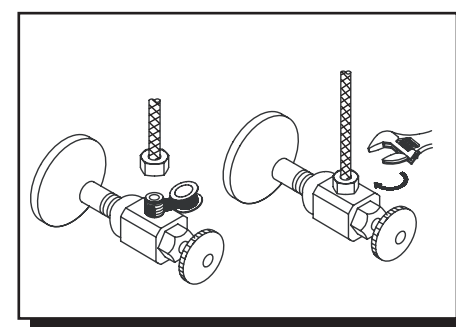
Fixer la rondelle étanche, la rondelle de métal et l'écrou de blocage au corps. Serrer les deux vis de l'écrou de blocage.



4. Apply pipe tape on the thread of inlet port. Tighten end of shank with wrench and slip hose onto inlet part.

Aplicó cinta de teflón en la rosca de la parte de entrada. Apriete el final de la rosca con una llave y ponga la manguera a la boca de la entrada.

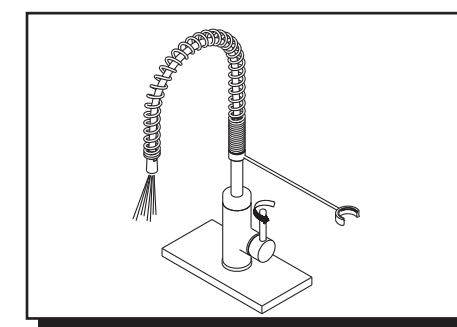
Applique du ruban pour tuyau sur les files. Serrer l'extrémité de la tige à l'aide de la clé et glisser boyau sur l'orifice d'entrée.



5. Apply pipe tape onto threads of the water supply. Tighten the hose onto water supply.

Aplicue cinta de plomería en la rosca del suministro de agua. Apriete la tubería flexible en la tubería de abastecimiento.

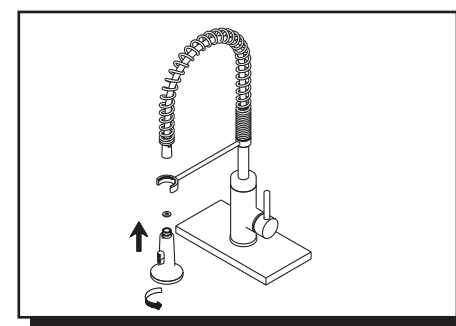
Appliquez du ruban pour tuyau sur les filets de l'alimentation d'eau. Visser le boyau sur la conduite d'alimentation d'eau.



6. After installing faucet, open the hot and cold water supplies. Check for leaks. Turn on faucet handle for one minute to flush debris from faucet. Close the handle.

Tras instalar el grifo, abra los suministros de agua caliente y fría. Verifique si hay fugas. Abra la manija del grifo durante un minuto para enjuagar los residuos procedentes del grifo. Cierre la manija.

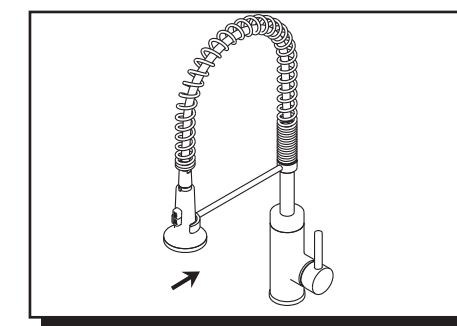
Après avoir installé le robinet, ouvrir les conduites d'alimentation en eau chaude et en eau froide. Vérifier qu'il n'y a pas de fuites. Ouvrir la manette du robinet durant une minute pour évacuer tout débris pouvant se trouver dans le robinet. Fermer la manette.



7. Attach the spray head to spray hose. (Note: remember to install the seal before screwing spray head on.)

Coloque la cabeza del rociador en la manguera del rociador. (Nota: No se olvide de instalar la arandela de goma antes de colocar la cabeza del rociador.)

Fixer la tête de douchette au boyau de douchette. (Remarque : ne pas oublier d'installer la rondelle étanche avant de visser la tête de douchette au boyau.)



8. Place the spray head in the hook.

Coloque la cabeza del rociador en el gancho.

Mette la tête de la douchette sur le crochet.