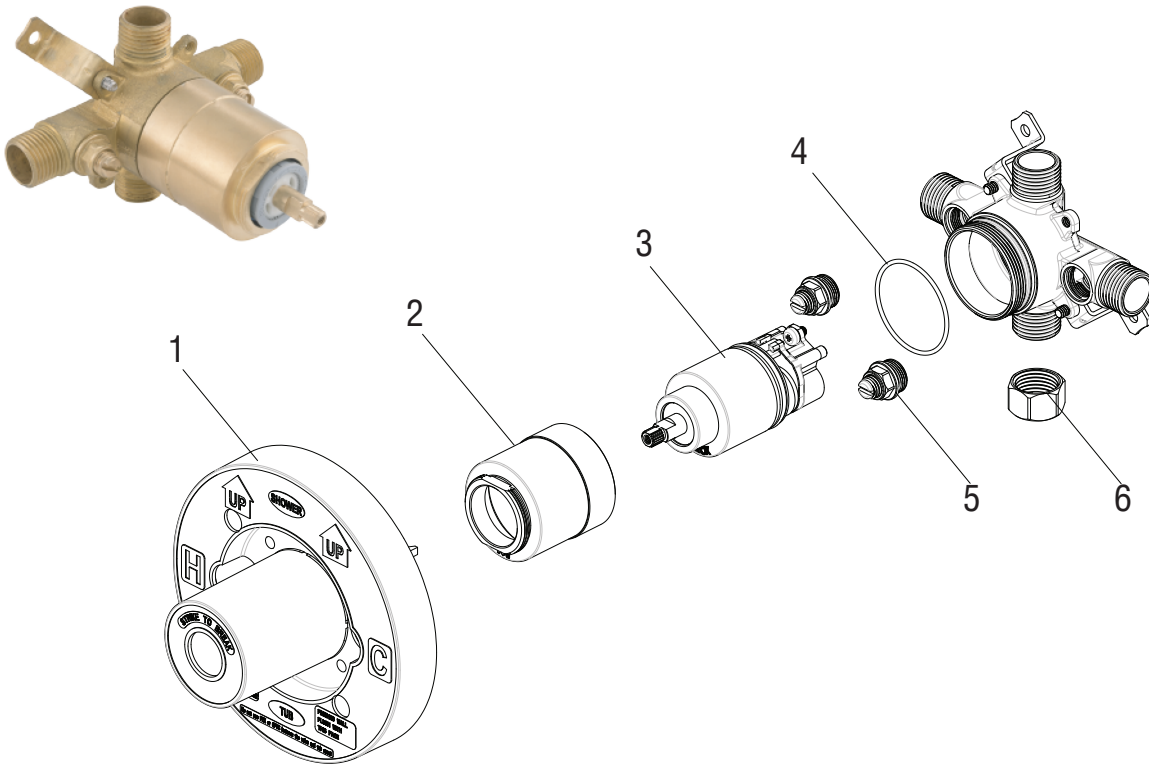


Mirabelle®

MIR4001

PRESSURE BALANCE TUB AND SHOWER ROUGH IN VALVE
 EQUILIBRA LA PRESIÓN DE LA VÁLVULA INTERNA DE BAÑERA Y DUCHA
 BAIGNOIRE AVEC RÉGULATEUR DE PRESSION ET ROBINETTERIE BRUTE DE DOUCHE



No.	Part Name	Nombre de pieza	Nom de la pièce	Part No. Numéro de pièce
1	Plaster guard	Protector de yeso	Renfort de plâtre	ACF4001GRD
2	Bonnet	Capuchón	Chapeau	RP70616
3	Cartridge	Cartucho	Cartouche	ACF4001UCRT
4	O-ring	Aro tórico	Joint torique	RP60122
5	Stop valve	Válvula con graduacione	Soupape d'arrêt	ACF4001STOP
6	Plug	Tapón	Bouchon	RP70365

Warranty and Codes / Garantie et codes / Garantía y códigos

All Mirabelle faucets have a lifetime limited warranty and meet the following standards: ASME: A112.18.1; cUPC/IAPMO listed. Installation, operating, care and maintenance instructions are included. / Todos los grifos Mirabelle tienen una garantía limitada de por vida y cumplen con las siguientes normas: ASME: A112.18.1; aprobado cUPC/IAPMO. Se incluyen las instrucciones de instalación, cuidado y mantenimiento. / Tous les robinets Mirabelle sont assortis d'une garantie à vie limitée et satisfont aux normes suivantes : ASME: A112.18.1; homologation cUPC/IAPMO. Les instructions relatives à l'installation, à l'utilisation et à l'entretien sont fournies.

Distributed Exclusively by Ferguson plc's North American subsidiaries, Ferguson Enterprises, Inc. and Wolsley Canada Inc.
 Distribué exclusivement par les filiales nord-américaines de Ferguson plc, Ferguson Enterprises, Inc. et Wolsley Canada Inc.
 Distribuido exclusivamente por las subsidiarias norteamericanas de Ferguson plc, Ferguson Enterprises, Inc. y Wolsley Canada Inc