

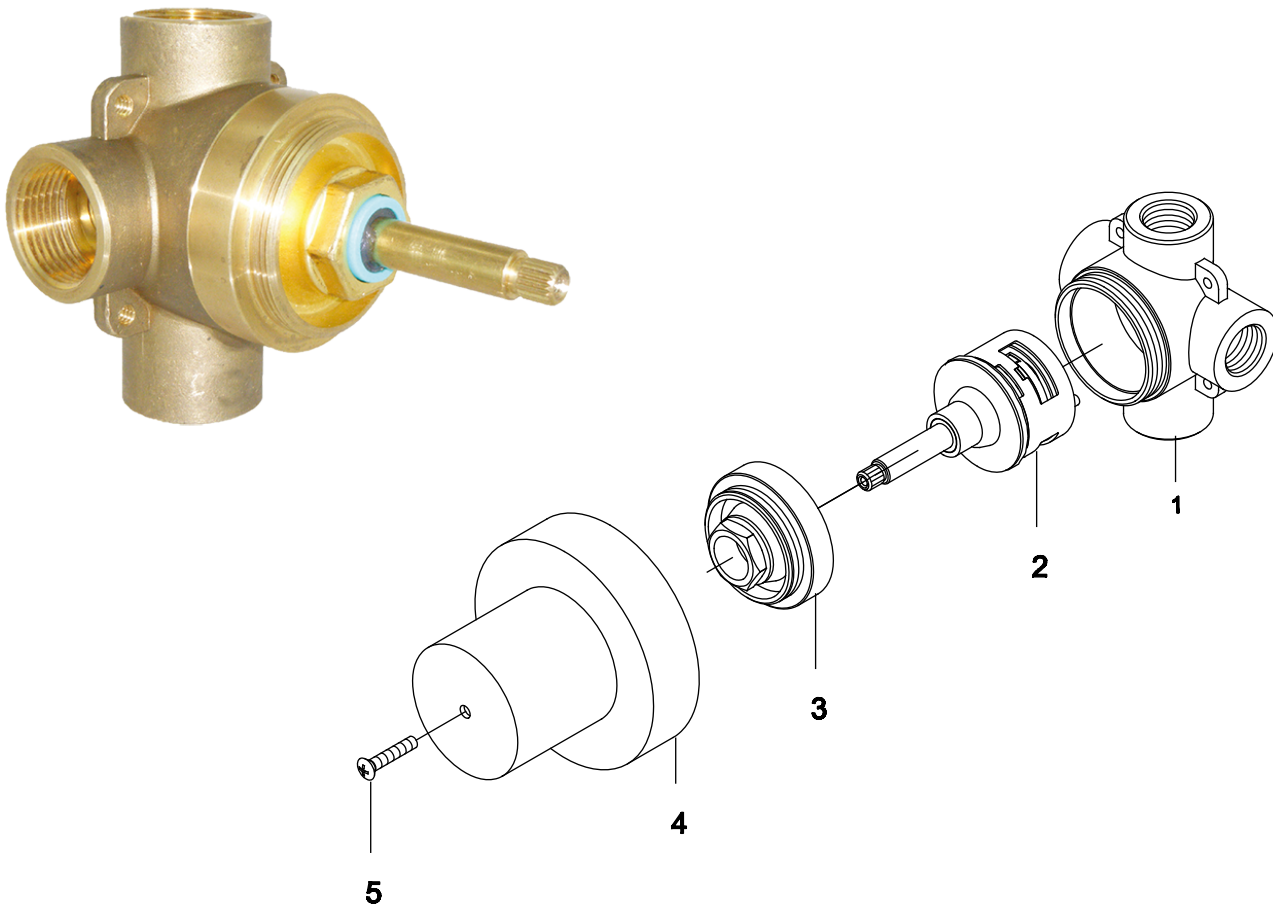


CUSTOM SHOWERING

TRANSFER VALVE

Product Code:

MIR6103 (3/4" connection)



No.	Part Name	Nombre de pieza	Nom de la pièce
1	Body	Cuerpo	Corps
2	6 way cartridge: MIR6180 CALGreen cartridge (no shared positions): MIR6150	Cartucho de 6 vías: MIR6180 Cartucho CALGreen (sin posiciones compartidas): MIR6150	Cartouche 6 voies: MIR6180 Cartouche CALGreen (pas de positions partagées): MIR6150
3	Hub	Cubo	Centre
4	Cover	Cubrir	Couverture
5	Screw	Tornillo	Vis

Warranty and Codes / Garantie et codes / Garantía y códigos

This product comes complete with installation, operating, care and maintenance instructions. This Mirabelle product carries a limited lifetime warranty. This product meets ASME:A112.18.1/CSA B125.1. / Este producto viene completo con instrucciones de instalación, operación, cuidado y mantenimiento. Este producto Mirabelle tiene una vida útil limitada garantía. Este producto cumple con ASME: A112.18.1 / CSA B125.1. / Ce produit est fourni avec les instructions d'installation, d'utilisation, d'entretien et de maintenance. Ce produit Mirabelle a une durée de vie limitée garantie. Ce produit répond aux normes ASME: A112.18.1 / CSA B125.1

Distributed Exclusively by Wolsley's North American Division, Ferguson and Wolsley Canada
 Distribuido con exclusividad por la división Wolsley North America, Ferguson y Wolsley Canada
 Ce produit est distribué exclusivement par Wolsley Amérique du Nord, Ferguson et Wolsley Canada



CAP 01/15/18-B