

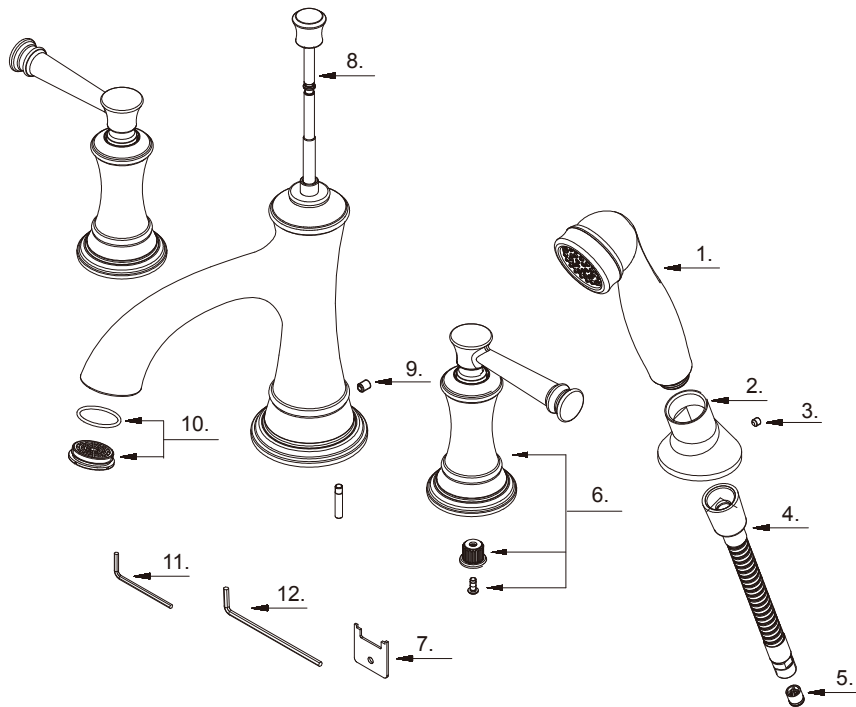
# Mirabelle®

MIRBE4RTG

ROMAN TUB TRIM WITH HAND SHOWER

GARNITURE DE BAINOIRE ROMAINE AVEC LA DOUCHE À MAIN

CONJUNTO ORNAMENTAL PARA BAÑERA ROMANA CON CAMBIADOR DE FLUJO





MIRBE4RTG  
ROMAN TUB TRIM WITH HAND SHOWER  
GARNITURE DE BAIGNOIRE ROMAINE AVEC LA DOUCHE À MAIN  
CONJUNTO ORNAMENTAL PARA BAÑERA ROMANA CON CAMBIADOR DE FLUJO

				Part No. Numéro de pièce
NO.	Part name	Nom de la pièce	Nombre de pieza	N.º de pieza
1	Hand shower	Douche à main	Ducha de mano	S2213200
2	Spray holder	Support de pomme de douche	Apoyo para la ducha	A300338
3	Screw	Vis	Tornillo	A008198
4	Spray hose	Boyau de douchette	Manguera del rociador	A511428
5	Check valve	Clapet de non-retour	Válvula de control	A519204N
6	Metal handle assembly	Assemblage de manette en métal	Joint torique	A662A45
7	Aerator wrench	Clé pour brise-jet	Llave para aireador	A031214NI
8	Lift rod assembly	Assemblage de tige de levage	Ensamblaje de la varilla elevadora	A663A69
9	Screw (H3.2)	Vis	Tornillo	A075218
10	Flow straightener	Stabilisateur d'écoulement	Boquilla emparejadora de flujo	A603646
11	Hex wrench (H2.5 )	Clé hexagonale	Llave hexagonal	A031000NI
12	Hex wrench (H3.18 )	Clé hexagonale	Llave hexagonal	A031017NI

### Warranty and Codes / Garantie et codes / Garantía y códigos

All Mirabelle faucets have a lifetime limited warranty and meet the following standards: cUPC/IAPMO listed. Installation, operating, care and maintenance instructions are included. / Tous les robinets Mirabelle sont assortis d'une garantie à vie limitée et satisfont aux normes suivantes: homologation cUPC/IAPMO. Les instructions relatives à l'installation, à l'utilisation et à l'entretien sont fournies. / Todos los grifos Mirabelle tienen una garantía limitada de por vida y cumplen con las siguientes normas: aprobado cUPC/IAPMO. Se incluyen las instrucciones de instalación, cuidado y mantenimiento.