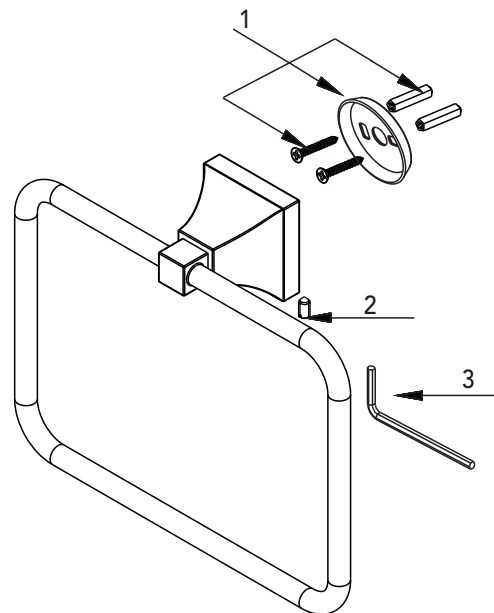


Mirabelle®

**MIRCRT
TOWEL RING
TOALLERO DE ARGOLLA
ANNEAU À SERVLETTE**



No.	Part Name	Nombre de pieza	Nom de la pièce	Part No. Numéro de pièce N.º de pieza
1	Holding hardware	Accesorios de soporte	Quincaillerie de fixation	5635R173A0T*-1
2	Screw	Tornillo	Vis	5635R173A0T*-2
3	Hex wrench	Llave hexagonal	Clé hexagonale	5635R173A0T*-3

Warranty and Codes / Garantie et codes / Garantía y códigos

This product comes complete with installation, operating, care and maintenance instructions. This Mirabelle product carries a 1 year warranty. This product meets ASME: A112.18.1. / Este producto se entrega con instrucciones para su instalación, funcionamiento, cuidado y mantenimiento. Este producto Mirabelle tiene garantía de 1 año. Este producto cumple con la norma ASME: A112.18.1. / Ce produit comprend les instructions d'installation, d'opération, d'entretien et de maintenance. Ce produit Mirabelle est couvert par une garantie d'un an. Il est conforme à la norme ASME: A112.18.1.

Distributed Exclusively by Ferguson plc's North American subsidiaries, Ferguson Enterprises, Inc. and Wolsley Canada Inc.
Distribué exclusivement par les filiales nord-américaines de Ferguson plc, Ferguson Enterprises, Inc. et Wolsley Canada Inc.
Distribuido exclusivamente por las subsidiarias norteamericanas de Ferguson plc, Ferguson Enterprises, Inc. y Wolsley Canada Inc