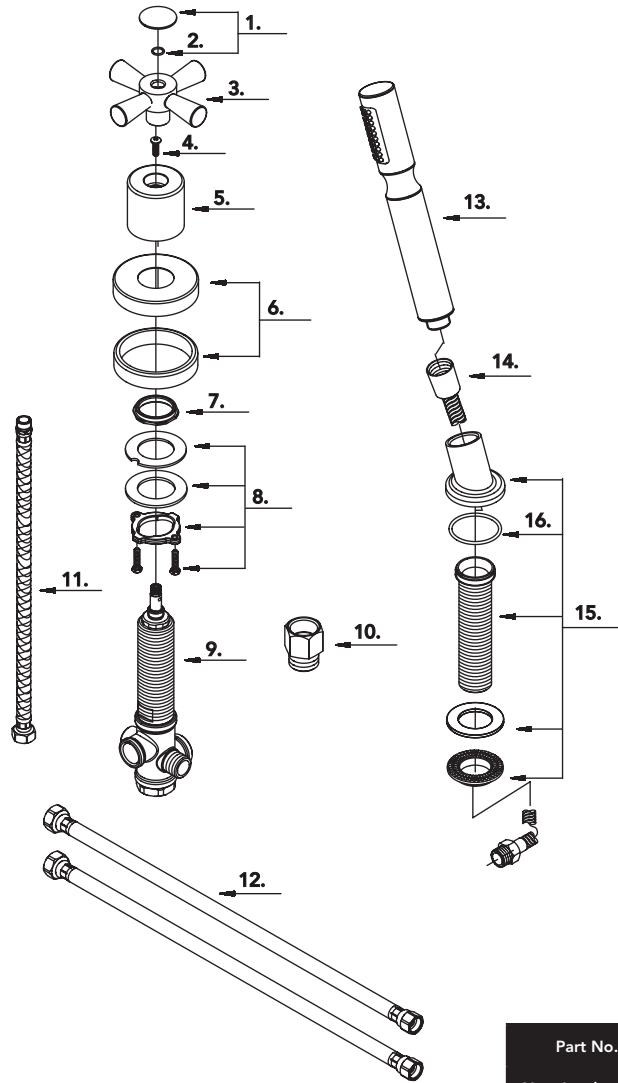


Mirabelle™

MIRML2RTD ROMAN TUB DIVERTER KIT WITH HAND SPRAY KIT DE DESVIADOR PARA BAÑERA ESTILO ROMANO CON ROCIADOR MANUAL ENSEMBLE D'INVERSEUR ET DE DOUCHETTE POUR BAIGNOIRE ROMAINE



| No. | Part Name | Nombre de pieza | Nom de la pièce | Part No. Numéro de pièce |
|-----|------------------------------|--|---|-----------------------------|
| 1 | Handle Cap | Tapa para llave | Capuchon de la poignée | A663544 |
| 2 | O-Ring (5/16" ID * 7/16" OD) | Junta tórica (diám. int. 5/16" x diám. ext. 7/16") | Joint torique (5/16 po DI * 7/16 po DE) | A048051 |
| 3 | Metal Handle | Llave de metal | Poignée en métal | A662252 |
| 4 | Screw (3/16" -24 * 7/16" L) | Tornillo (3/16" -24 x 7/16" de largo) | Vis (3/16 po -24 * 7/16 po L) | A008083 |

Warranty and Codes / Garantie et codes / Garantía y códigos

All Mirabelle faucets have a lifetime limited warranty and meet the following standards: ANSI: A112.18.1M; NSF/ANSI Std. 61 compliant; cUPC/IAPMO listed. Installation, operating, care and maintenance instructions are included. / Todos los grifos Mirabelle tienen una garantía vitalicia limitada y cumplen con las normas ANSI A112.18.1M y NSF/ANSI 61, y cuentan con aprobación cUPC/IAPMO. Se incluyen instrucciones para su instalación, funcionamiento, cuidado y mantenimiento. / Tous les robinets Mirabelle sont couverts par une garantie à vie limitée et rencontrent les normes suivantes: ANSI: A112.18.1M; NSF/ANSI 61 et cUPC/IAPMO. Des instructions pour l'installation, l'opération, l'entretien et la maintenance sont incluses.

Distributed Exclusively by Walseley's North American Division, Ferguson and Walseley Canada
Distribuido con exclusividad por la división Walseley North America, Ferguson y Walseley Canada
Ce produit est distribué exclusivement par Walseley Amérique du Nord, Ferguson et Walseley Canada



MIRML2RTD
ROMAN TUB DIVERTER KIT WITH HAND SPRAY
KIT DE DESVIADOR PARA BAÑERA ESTILO ROMANO CON ROCIADOR MANUAL
ENSEMBLE D'INVERSEUR ET DE DOUCHETTE POUR BAIGNOIRE ROMAINE

| | | | | Part No. |
|-----|----------------------------------|--|---|-----------------|
| | | | | Numéro de pièce |
| No. | Part Name | Nombre de pieza | Nom de la pièce | N.º de pieza |
| 5 | Handle Base | Base de llave | Base de la poignée | A018175 |
| 6 | Handle Trim Ring | Anillo de terminación para llave | Anneau décoratif de la poignée | A667239 |
| 7 | Threaded Connector | Conector roscado | Raccord fileté | A039178 |
| 8 | Mounting Hardware | Accesorios para montaje | Quincaillerie de fixation | A663042 |
| 9 | Diverter Valve | Válvula de desviador | Inverseur | A501027 |
| 10 | Threaded Connector | Conector roscado | Raccord fileté | A039008 |
| 11 | Supply Hose | Manguera de suministro | Flexible d'alimentation | A134011 |
| 12 | Supply Hose | Manguera de suministro | Flexible d'alimentation | A134015 |
| 13 | Hand Shower W/Check Valve | Cabezal de ducha manual con válvula de retención | Douchette avec clapet de non-retour | S2311101 |
| 14 | Spray Hose | Manguera para rociador | Flexible de douchette | A511403 |
| 15 | Spray Holder Assembly (3-3/4" L) | Conjunto de soporte para rociador (3-3/4" de largo) | Assemblage du support de douchette (3 3/4 po L) | A604627 |
| 16 | O-Ring (1-5/8" ID * 1-13/16" OD) | Junta tórica (diám. int. 1-5/8" x diám. ext. 1-13/16") | Joint torique (1 5/8 po DI * 1 13/16 po DE) | A004072 |

Warranty and Codes / Garantie et codes / Garantía y códigos

All Mirabelle faucets have a lifetime limited warranty and meet the following standards: ANSI: A112.18.1M; NSF/ANSI Std. 61 compliant; cUPC/IAPMO listed. Installation, operating, care and maintenance instructions are included. / Todos los grifos Mirabelle tienen una garantía vitalicia limitada y cumplen con las normas ANSI A112.18.1M y NSF/ANSI 61, y cuentan con aprobación cUPC/IAPMO. Se incluyen instrucciones para su instalación, funcionamiento, cuidado y mantenimiento. / Tous les robinets Mirabelle sont couverts par une garantie à vie limitée et rencontrent les normes suivantes: ANSI: A112.18.1M; NSF/ANSI 61 et cUPC/IAPMO. Des instructions pour l'installation, l'opération, l'entretien et la maintenance sont incluses.