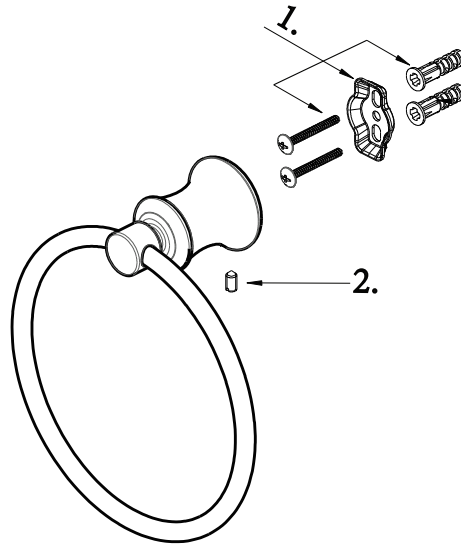


# Mirabelle®

MIRPTTR  
TOWEL RING  
ARO PARA TOALLA  
ANNEAU PORTE-SERVIETTES



No.	Part Name	Nombre de pieza	Nom de la pièce	Part No. Numéro de pièce N.º de pieza
1	Holding Hardware	Accesorios de soporte	Quincaillerie de fixation	4.11.20025.0300
2	Screw (#8-32UNC-2A * 8.2 mm L)	Tornillo (#8-32UNC-2A * 8.2 mm de largo)	Vis ( #8-32UNC-2A * 8.2mm L)	363-20-02

## Warranty and Codes / Garantie et codes / Garantía y códigos

This product comes complete with installation, operating, care and maintenance instructions. This Mirabelle product carries a 1 year warranty. This product meets ANSI: A112.18.1M. / Este producto se entrega con instrucciones para su instalación, funcionamiento, cuidado y mantenimiento. Este producto Mirabelle tiene garantía de 1 año. Este producto cumple con la norma ANSI: A112.18.1M. / Ce produit comprend les instructions d'installation, d'opération, d'entretien et de maintenance. Ce produit Mirabelle est couvert par une garantie d'un an. Il est conforme à la norme ANSI : A112.18.1M.

Distributed Exclusively by Wolseley's North American Division, Ferguson and Wolseley Canada  
Distribuido con exclusividad por la división Wolseley North America, Ferguson y Wolseley Canada  
Ce produit est distribué exclusivement par Wolseley Amérique du Nord, Ferguson et Wolseley Canada

14/08/08 Rev.A