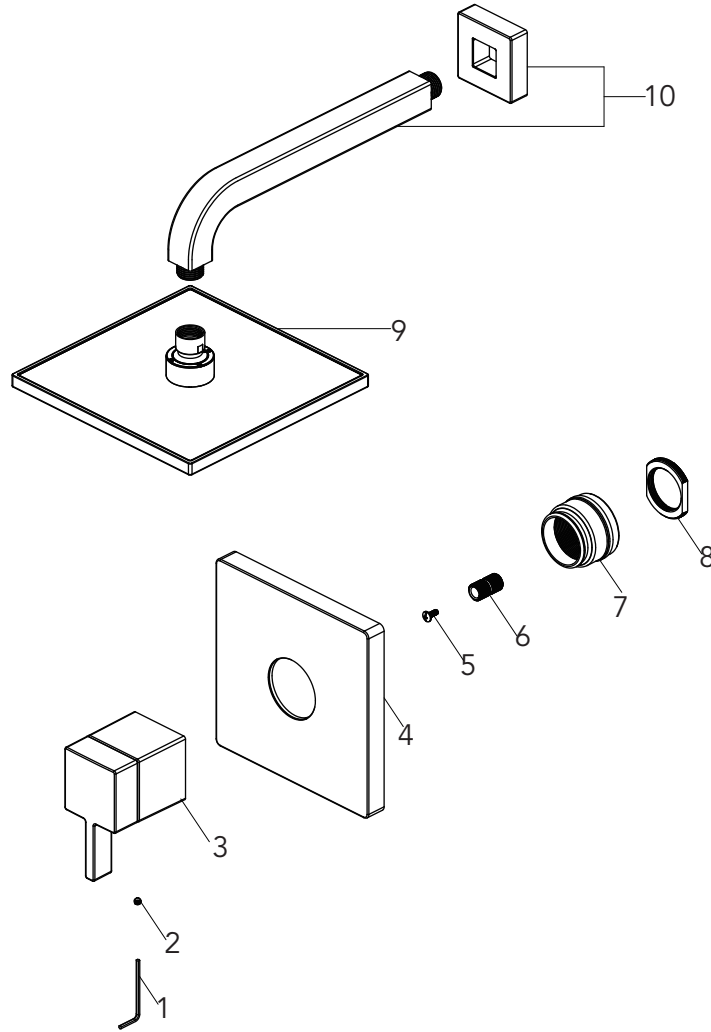


Mirabelle®

MIRRI8020G

SINGLE HANDLE SHOWER ONLY TRIM
 SÓLO MOLDURA DE DUCHA DE UNA SOLA LLAVE
 GARNITURE DE DOUCHE SEULEMENT À UNE SEULE POIGNÉE



No.	Part Name	Nombre de pieza	Nom de la pièce	Part No. Numéro de pièce N.º de pieza
1	2.5mm hex allen wrench	2.5mm hex llave allen	2.5mm hex clé hexagonale	RP70221
2	Handle	Placa ornamental	Poignée	RP13416*
3	Set screw	Tornillo de fijación	Vis de calage	RP50002
4	Escutcheon	Placa ornamental	Entraxe	RP80486*
5	Screw	Tornillo	Vis	RP50142



MIRRI8020G

SINGLE HANDLE SHOWER ONLY TRIM
SÓLO MOLDURA DE DUCHA DE UNA SOLA LLAVE
GARNITURE DE DOUCHE SEULEMENT À UNE SEULE POIGNÉE

No.	Part Name	Nombre de pieza	Nom de la pièce	Part No. Numéro de pièce N.º de pieza
6	Connector	Conector	Raccorder	RP50161
7	Installation plate	Placa de instalación	Plaque d'installation	RP56102
8	Nut	Tuerca	Écrou	RP56103
9	Shower head	Cabezal de ducha	Pomme de douche	MIRSH2080G*
10	Shower Arm & Shower Flange	Brazo de ducha & Ribete de ducha	Bras de douche & Bride de douche	MIRSK81*

Warranty and Codes / Garantie et codes / Garantía y códigos

All Mirabelle faucets have a lifetime limited warranty and meet the following standards: ASME: A112.18.1; cUPC/IAPMO listed. Installation, operating, care and maintenance instructions are included. / Todos los grifos Mirabelle tienen una garantía limitada de por vida y cumplen con las siguientes normas: ASME: A112.18.1; aprobado cUPC/IAPMO. Se incluyen las instrucciones de instalación, cuidado y mantenimiento. / Tous les robinets Mirabelle sont assortis d'une garantie à vie limitée et satisfont aux normes suivantes : ASME : A112.18.1; homologation cUPC/IAPMO. Les instructions relatives à l'installation, à l'utilisation et à l'entretien sont fournies.

Distributed Exclusively by Ferguson plc's North American subsidiaries, Ferguson Enterprises, Inc. and Wolsley Canada Inc.
Distribué exclusivement par les filiales nord-américaines de Ferguson plc, Ferguson Enterprises, Inc. et Wolsley Canada Inc.
Distribuido exclusivamente por las subsidiarias norteamericanas de Ferguson plc, Ferguson Enterprises, Inc. y Wolsley Canada Inc.