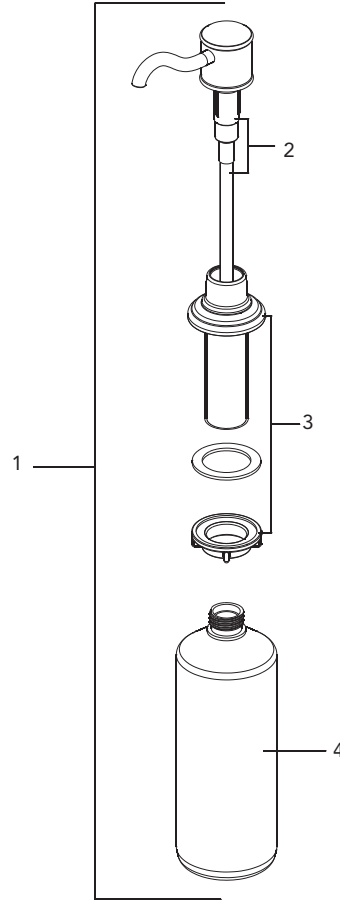


Mirabelle®

MIRSD1144
 SOAP DISPENSER
 DISPENSADOR DE JABÓN
 DISTRIBUTEUR DE SAVON



No.	Part Name	Nombre de pieza	Nom de la pièce	Part No. Numéro de pièce N.º de pieza
1	Soap Dispenser	Dispensador de Jabón	Distributeur de savon	RP46050*
2	Pump Kit	Juego de Desatascador	Pièces du débouchoir	RP46027
3	Flange Kit	Juego de Reborde	Ensemble de bride	RP46044*
4	Bottle	Botella	Bouteille	RP46044*

Warranty and Codes / Garantie et codes / Garantía y códigos

This product comes complete with installation, operating, care and maintenance instructions. This Mirabelle product carries a limited lifetime warranty. This product meets ANSI: A112.18.1M. / Este producto se entrega con instrucciones para su instalación, funcionamiento, cuidado y mantenimiento. El producto Mirabelle incluye una garantía de por vida. Este producto cumple con la norma ANSI: A112.18.1M. / Ce produit comprend les instructions d'installation, d'opération, d'entretien et de maintenance. Le produit Mirabelle comporte une garantie limitée à vie. Il est conforme à la norme ANSI : A112.18.1M.

Distributed Exclusively by Wolsley's North American Division, Ferguson and Wolsley Canada
 Distribuido con exclusividad por la división Wolsley North America, Ferguson y Wolsley Canada
 Ce produit est distribué exclusivement par Wolsley Amérique du Nord, Ferguson et Wolsley Canada