

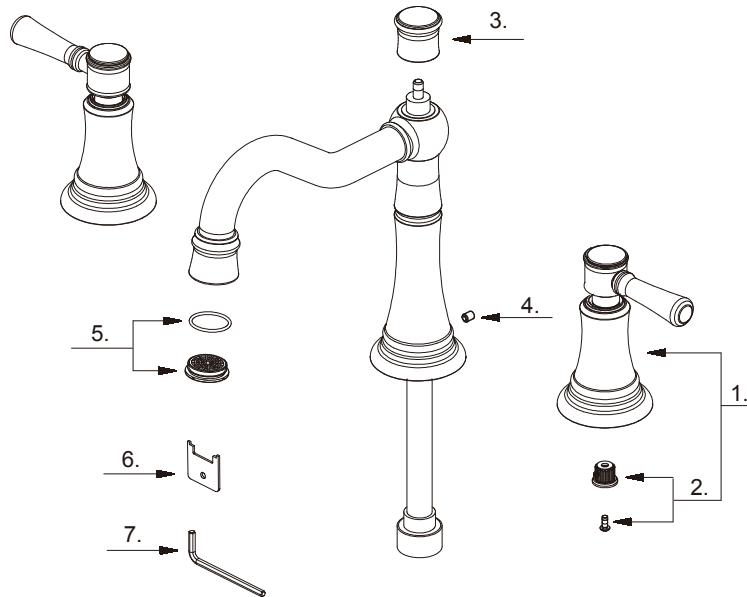
# Mirabelle®

MIRSM3RT

TWO HANDLE ROMAN TUB TRIM

GARNITURE DE BAINOIRE ROMAINE À DEUX MANETTES

PIEZAS EXTERIORES PARA BAÑERA ROMANA DE DOS MANIJAS ÚNICAMENTE





MIRSM3RT  
TWO HANDLE ROMAN TUB TRIM  
GARNITURE DE BAIGNOIRE ROMAINE À DEUX MANETTES  
PIEZAS EXTERIORES PARA BAÑERA ROMANA DE DOS MANIJAS ÚNICAMENTE

				Part No. Numéro de pièce
NO.	Part name	Nom de la pièce	Nombre de pieza	N.º de pieza
1	Metal handle assembly	Assemblage de manette en métal	Ensamblaje de manija metálicas	A662A48
2	Handle adapter	Adaptateur de la manette	Adaptador de manija	A66G429
3	Spout cap	Capuchon pour bec	Tapón de boquilla	A124419
4	Screw (1/4"-28UNF-2A*H3.2*7.3L)	Vis	Tornillo	A075218
5	Flow straightener	Stabilisateur d'écoulement	Boquilla emparejadora de flujo	A603646
6	Diverter wrench	Clé d'inverseur	Llave del cambiador de flujo	A031214NI
7	Hex wrench (H3.18mm )	Llave hexagonal	Clé hexagonale	A031017NI

### Warranty and Codes / Garantie et codes / Garantía y códigos

All Mirabelle faucets have a lifetime limited warranty and meet the following standards: cUPC/IAPMO listed. Installation, operating, care and maintenance instructions are included. / Tous les robinets Mirabelle sont assortis d'une garantie à vie limitée et satisfont aux normes suivantes: homologation cUPC/IAPMO. Les instructions relatives à l'installation, à l'utilisation et à l'entretien sont fournies. / Todos los grifos Mirabelle tienen una garantía limitada de por vida y cumplen con las siguientes normas: aprobado cUPC/IAPMO. Se incluyen las instrucciones de instalación, cuidado y mantenimiento.