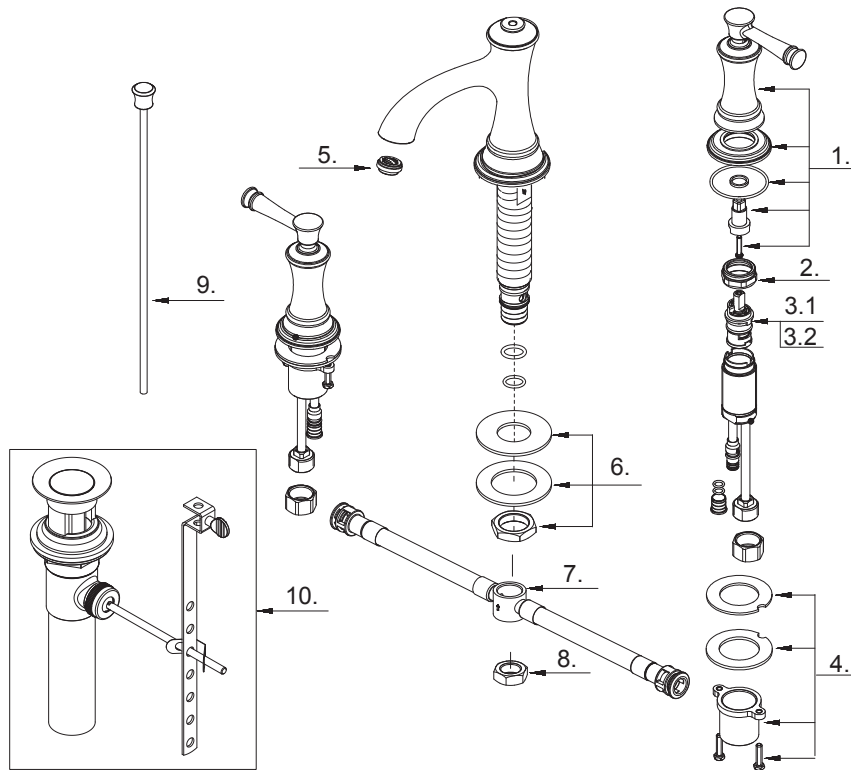


Mirabelle®

MIRWSCBE800

TWO HANDLE WIDESPREAD LAVATORY FAUCET
ROBINET DE LAVABO À 2 POIGNÉES SÉPARÉES
GRIFO PARA LAVATORIO, DE DOS LLAVES SEPARADAS





MIRWSCBE800
 TWO HANDLE WIDESPREAD LAVATORY FAUCET
 ROBINET DE LAVABO À 2 POIGNÉES SÉPARÉES
 GRIFO PARA LAVATORIO, DE DOS LLAVES SEPARADAS

				Part No. Numéro de pièce
NO.	Part name	Nom de la pièce	Nombre de pieza	N.º de pieza
1	Metal handle assembly	Assemblage de manette en métal	Ensamblaje de manija metálicas	A662A50
2.1	Handle extension assembly- Cold	Assemblage de rallonge de manette-froid	Conjunto de extensión de la manija-fría	A66G378C
2.2	Handle extension assembly – Hot	Assemblage de rallonge de manette-chaud	Conjunto de extensión de la manija-caliente	A66G378H
3	Retainer nut	Écrou de serrage	Tuerca de retención	A016022
4.1	Ceramic disc cartridge-cold	Cartouche à disque en céramique-froid	Cartucho de disco cerámico-frío	MIR507103C
4.2	Ceramic disc cartridge-hot	Cartouche à disque en céramique-chaud	Cartucho de disco cerámico-caliente	MIR507103H
5	Mounting hardware	Matériel de fixation	Ferretería de montaje	A66D656
6	Mounting hardware	Matériel de fixation	Ferretería de montaje	A603642
7	"T" adaptor	Adaptateur en "T"	Adaptador "T"	A105759N
8	Nut	Écrou	Tuerca	A009015
9	Aerator	Brise-jet	Aireador	A553055N
10	Lift rod	Tige de levage	Varilla de elevación	A025152
11.	Pop-up assembly	Dispositif de vidange à bonde	Conjunto levadizo	A556200L

Warranty and Codes / Garantie et codes / Garantía y códigos

All Mirabelle faucets have a lifetime limited warranty and meet the following standards: cUPC/IAPMO listed. Installation, operating, care and maintenance instructions are included. / Tous les robinets Mirabelle sont assortis d'une garantie à vie limitée et satisfont aux normes suivantes: homologation cUPC/IAPMO. Les instructions relatives à l'installation, à l'utilisation et à l'entretien sont fournies. / Todos los grifos Mirabelle tienen una garantía limitada de por vida y cumplen con las siguientes normas: aprobado cUPC/IAPMO. Se incluyen las instrucciones de instalación, cuidado y mantenimiento.