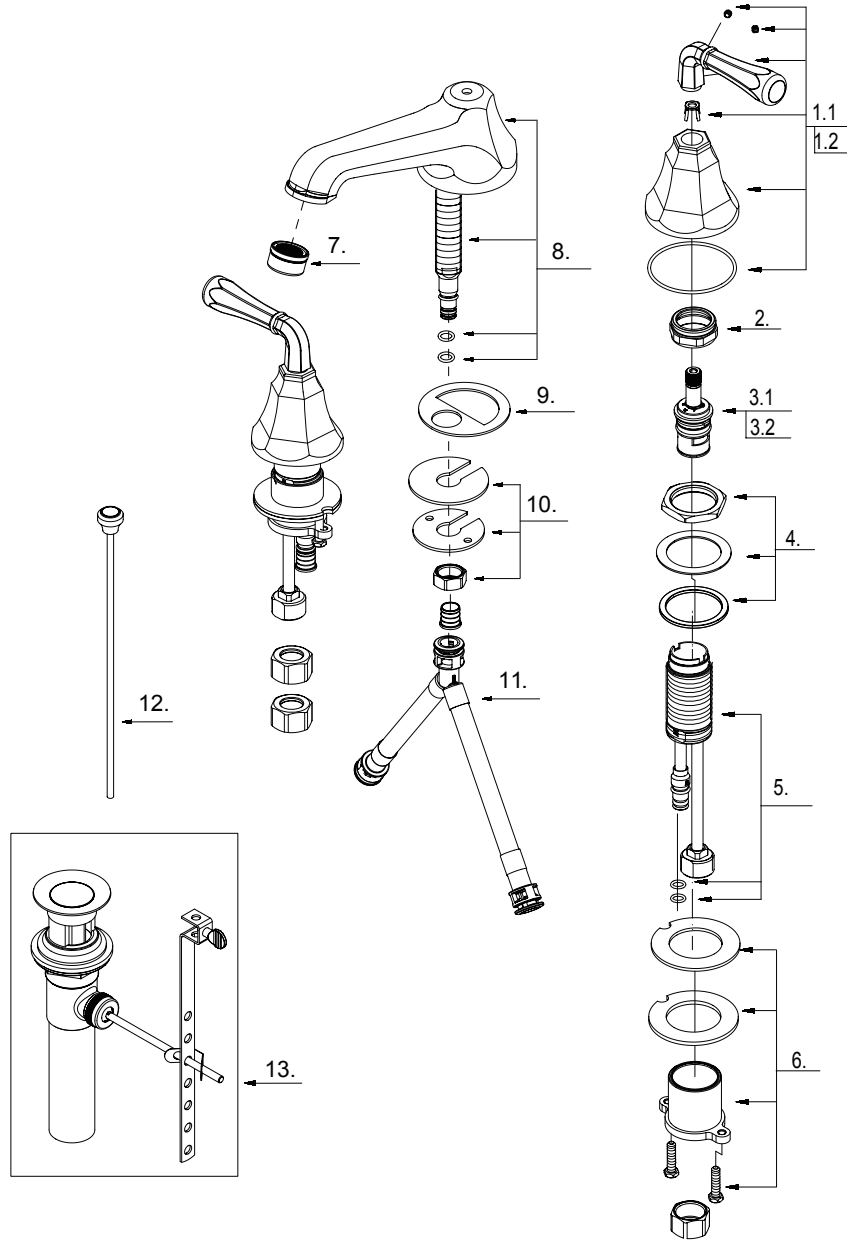


# Mirabelle®

## MIRWSCKW801 TWO HANDLE LAVATORY FAUCET MEZCLADORA PARA TINA LAVABO DE DOS ROBINET DE LAVABO À DEUX POIGNÉES



KEY WEST®

Parts Breakdown / Listado de piezas / Liste de pièces





**MIRWSCKW801**  
**TWO HANDLE LAVATORY FAUCET**  
**MEZCLADORA PARA TINA LAVABO DE DOS**  
**ROBINET DE LAVABO À DEUX POIGNÉES**

|     |                             |   |                                       | Part No.<br>Numéro de pièce |
|-----|-----------------------------|---|---------------------------------------|-----------------------------|
| NO. | Part name                   | Nombre de pieza                         | Nom de la pièce                       | N.º de pieza                |
| 1.1 | Metal Handle Assembly-Cold  | Ensamblaje de manija metálicas-frío     | Assemblage de manette en métal-froid  | A66E501C                    |
| 1.2 | Metal Handle Assembly-Hot   | Ensamblaje de manija metálicas-caliente | Assemblage de manette en métal-chaud  | A66E501H                    |
| 2   | Retainer Nut                | Tuerca de retención                     | Écrou de serrage                      | A016022                     |
| 3.1 | Ceramic Disc Cartridge-Cold | Cartucho de disco cerámico-frío         | Cartouche à disque en céramique-froid | MIR507071C                  |
| 3.2 | Ceramic Disc Cartridge-Hot  | Cartucho de disco cerámico-caliente     | Cartouche à disque en céramique-chaud | MIR507071H                  |
| 4   | Washer & Nut Set            | Arandela y tuerca                       | Rondelle et l'écrou                   | A66D861                     |
| 5   | Handle Valve Body           | Válvula de la manija                    | Corps de robinet (manette)            | A661002W                    |
| 6   | Mounting Hardware           | Ferretería de montaje                   | Matériel de fixation                  | A66D656                     |
| 7   | Aerator 1.2gpm              | Aireador                                | Brise-jet                             | A500268N-64                 |
| 8   | Spout Assembly              | Ensamblaje de vertedor                  | Assemblage du bec                     | A666948W                    |
| 9   | Seal                        | Sello                                   | Rondelle étanche                      | A013051                     |
| 10  | Mounting Hardware           | Ferretería de montaje                   | Matériel de fixation                  | A66D455                     |
| 11  | "Y" Adaptor                 | Adaptador "Y"                           | Adaptateur en "Y"                     | A135141N                    |
| 12  | Lift Rod                    | Varilla de elevación                    | Tige de levage                        | A025057L                    |
| 13  | Pop-up Assembly             | Conjunto levadizo                       | Dispositif de vidange à bonde         | A556200L                    |

**Warranty and Codes / Garantie et codes / Garantía y códigos**

All Mirabelle faucets have a lifetime limited warranty and meet the following standards: ANSI: A112.18.1M; cUPC/IAPMO listed. Installation, operating, care and maintenance instructions are included. / Todos los grifos Mirabelle tienen una garantía limitada de por vida y cumplen con las siguientes normas: ANSI: A112.18.1M; aprobado cUPC/IAPMO. Se incluyen las instrucciones de instalación, cuidado y mantenimiento. / Tous les robinets Mirabelle sont assortis d'une garantie à vie limitée et satisfont aux normes suivantes : ANSI : A112.18.1M; homologation cUPC/IAPMO. Les instructions relatives à l'installation, à l'utilisation et à l'entretien sont fournies.

Distributed Exclusively by Wolsley's North American Division, Ferguson and Wolsley Canada  
 Distribuido con exclusividad por la división Wolsley North America, Ferguson y Wolsley Canada  
 Ce produit est distribué exclusivement par Wolsley Amérique du Nord, Ferguson et Wolsley Canada

01/07/17 Rev.B