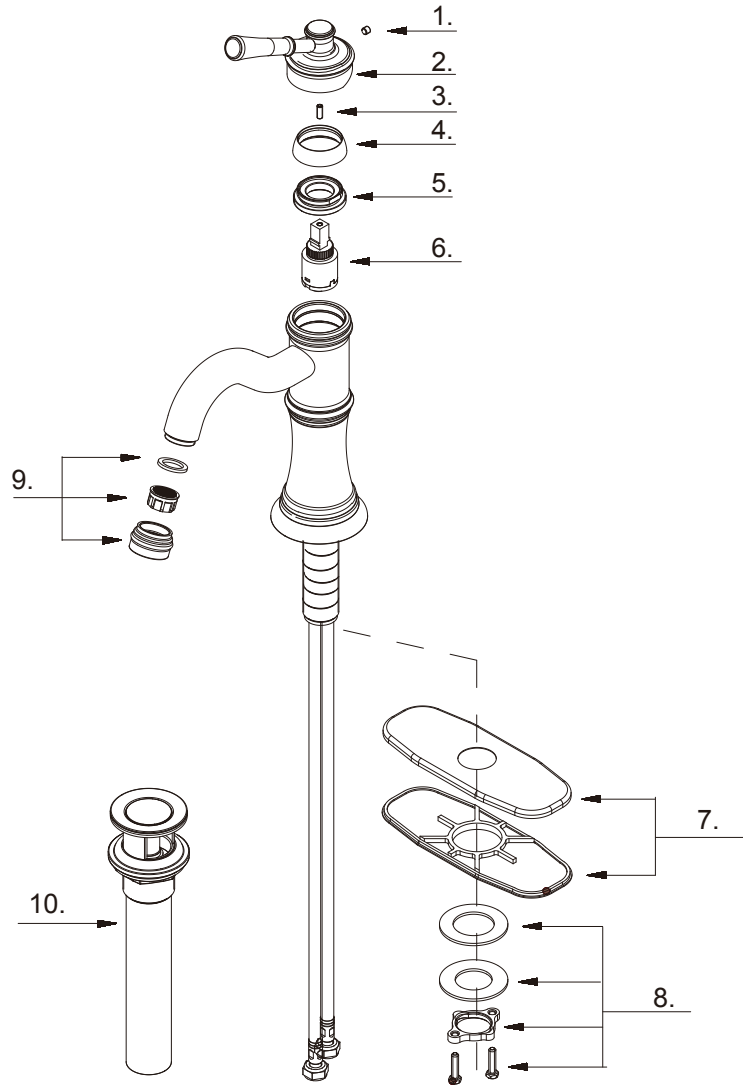


Mirabelle®

MIRWSCSM100
SINGLE HANDLE LAVATORY FAUCET
ROBINET DE LAVABO À UNE MANETTE
GRIFO DE BAÑO CON UNA MANIJA





MIRWSCSM100
SINGLE HANDLE LAVATORY FAUCET
ROBINET DE LAVABO À UNE MANETTE
GRIFO DE BAÑO CON UNA MANIJA

				Part No. Numéro de pièce
NO.	Part name	Nom de la pièce	Nombre de pieza	N.º de pieza
1	Set screw (M5*4mmL)	Vis de blocage	Tornillo de presión	A008005
2	Metal handle assembly	Ensamblaje de manija metálicas	Assemblage de manette en métal	A662A47
3	Set screw (M4*L10mm)	Vis de blocage	Tornillo de presión	A075004
4	Trim cap	Capuchon de garniture	Tapa ornamental	A103121
5	Adjusting ring	Anillo de ajuste	Bague de réglage	A104332
6	Ceramic disc cartridge	Cartouche à disque en céramique	Cartucho de disco ceramico	A507906N-31
7	Cover plate & putty plate	Applique et plaque de mastic	Cubierta y placa de masilla	A667A14
8	Mounting hardware	Matériel de fixation	Ferreterria de montaje	A663221
9	Aerator 1.2 gpm	Aireador	Brise-jet	A500286N-50
10	Pop-up assembly	Dispositif de vidange à bonde	Dispositif de vidange à bonde	A505918

Warranty and Codes / Garantie et codes / Garantía y códigos

All Mirabelle faucets have a lifetime limited warranty and meet the following standards: cUPC/IAPMO listed. Installation, operating, care and maintenance instructions are included. / Tous les robinets Mirabelle sont assortis d'une garantie à vie limitée et satisfont aux normes suivantes: homologation cUPC/IAPMO. Les instructions relatives à l'installation, à l'utilisation et à l'entretien sont fournies. / Todos los grifos Mirabelle tienen una garantía limitada de por vida y cumplen con las siguientes normas: aprobado cUPC/IAPMO. Se incluyen las instrucciones de instalación, cuidado y mantenimiento.