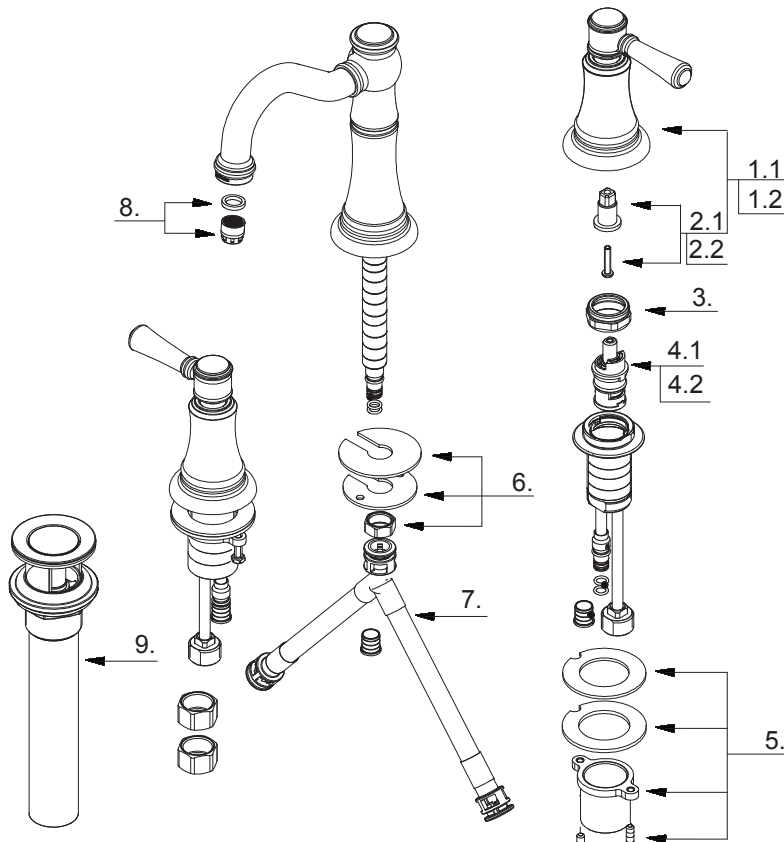


Mirabelle®

MIRWSCSM800
TWO HANDLE WIDESPREAD LAVATORY FAUCET
ROBINET DE LAVABO ESPACÉ À DEUX MANETTES
GRIFO CON DOS MANIJAS PARA LAVABO





MIRWSCSM800
TWO HANDLE WIDESPREAD LAVATORY FAUCET
ROBINET DE LAVABO ESPACÉ À DEUX MANETTES
GRIFO CON DOS MANIJAS PARA LAVABO

				Part No. Numéro de pièce
NO.	Part name	Nom de la pièce	Nombre de pieza	N.º de pieza
1.1	Metal handle assembly - cold	Assemblage de manette en métal-froid	Ensamblaje de manija metálicas-frío	A662A62C
1.2	Metal handle assembly - hot	Assemblage de manette en métal-chaud	Ensamblaje de manija metálicas-caliente	A662A62H
2.1	Handle extension assembly - cold	Assemblage de rallonge de manette-froid	Conjunto de extensión de la manija-fría	A663A74C
2.2	Handle extension assembly - hot	Assemblage de rallonge de manette-chaud	Conjunto de extensión de la manija-caliente	A663A74H
3.	Retainer nut	Écrou de serrage	Tuerca de retención	A016022
4.1	Ceramic disc cartridge - cold	Cartouche à disque en céramique-froid	Cartucho de disco cerámico-frío	MIR507103C
4.2	Ceramic disc cartridge - hot	Cartouche à disque en céramique-chaud	Cartucho de disco cerámico-caliente	MIR507103H
5.	Mounting hardware	Matériel de fixation	Ferretería de montaje	A66D656
6.	Mounting hardware	Matériel de fixation	Ferretería de montaje	A603233
7.	Hose	Boyau	Manguera	A135141N
8.	Aerator	Brise-jet	Aireador	A500538N
9.	Pop-up assembly	Dispositif de vidange à bonde	Conjunto levadizo	A505918

Warranty and Codes / Garantie et codes / Garantía y códigos

All Mirabelle faucets have a lifetime limited warranty and meet the following standards: cUPC/IAPMO listed. Installation, operating, care and maintenance instructions are included. / Tous les robinets Mirabelle sont assortis d'une garantie à vie limitée et satisfont aux normes suivantes: homologation cUPC/IAPMO. Les instructions relatives à l'installation, à l'utilisation et à l'entretien sont fournies. / Todos los grifos Mirabelle tienen una garantía limitada de por vida y cumplen con las siguientes normas: aprobado cUPC/IAPMO. Se incluyen las instrucciones de instalación, cuidado y mantenimiento.