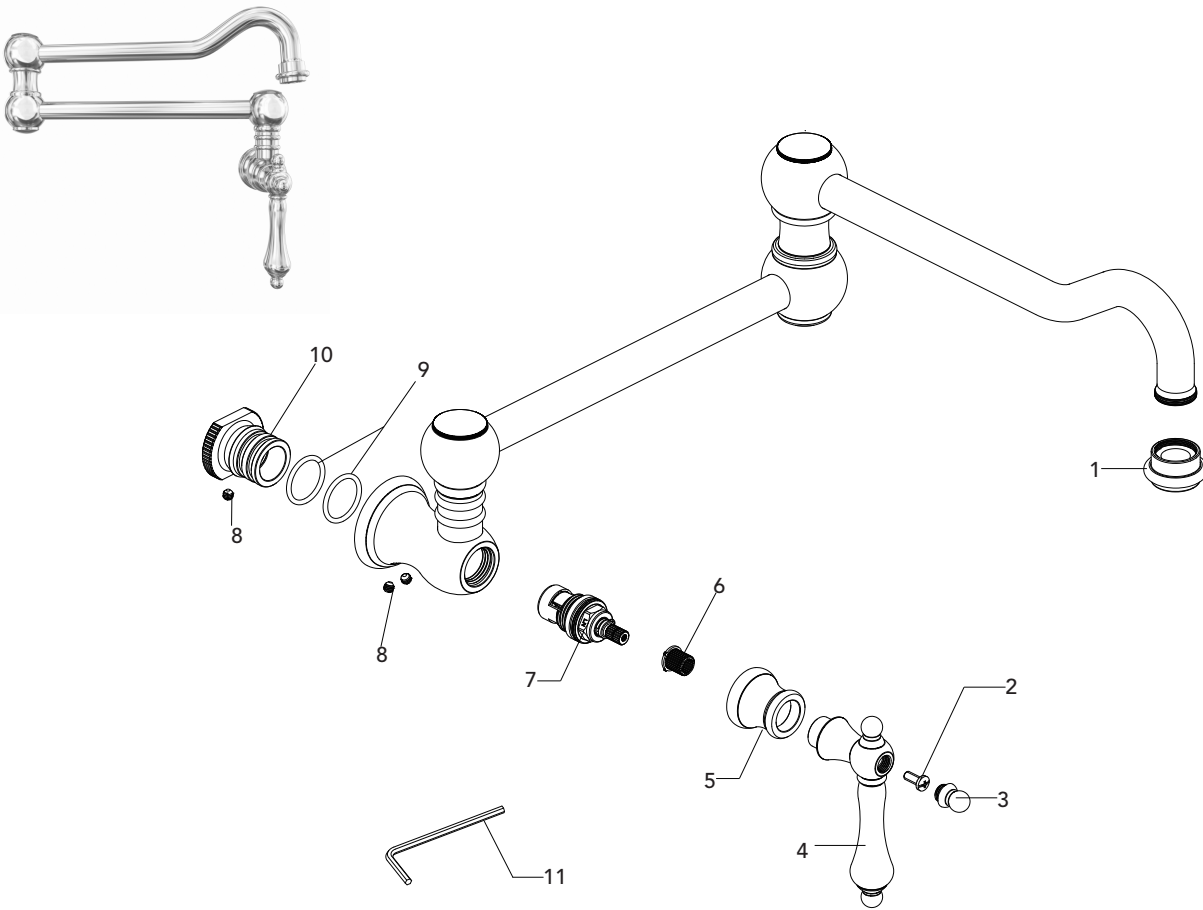


Mirabelle®

MIRXAM105

WALL MOUNTED POT FILLER
 RELLENADOR DE POTE MONTADO EN PARED
 ROBINET REMPLISSEUR À MONTAGE MURAL



C

Part No.

Numéro de pièce

No.	Part Name	Nombre de pieza	Nom de la pièce	N.º de pieza
1	Aerator	Aireado	Aérateur	RP30278*
2	Screw	Tornillo	Vis	RP50146
3	Cap	Tapa	Capuchon	RP80335*
4	Handle	Llave	Poignée	RP13262*
5	Flange	Brida	Bride	RP80334*
6	Inverter	Inversor	Inverseur	RP70396
7	Cartridge	Cartucho	Cartouche	MIR20051



MIRXAM105

WALL MOUNTED POT FILLER
RELLENADOR DE POTE MONTADO EN PARED
ROBINET REMPLISSEUR À MONTAGE MURAL

No.	Part Name	Nombre de pieza	Nom de la pièce	Part No. Numéro de pièce N.º de pieza
8	Set Screw	Tornillo de Fijación	Vis de calage	RP50002
9	O-ring	Junta en Forma de Aro Tórico	Joint torique	RP60100
10	Connector	Conector	Raccord	RP70387
11	2.5mm Hex Allen Wrench	2.5mm Hex Llave Allen	2.5mm Hex Cié hexagonale	RP70221

Warranty and Codes / Garantie et codes / Garantía y códigos

All Mirabelle faucets have a lifetime limited warranty and meet the following standards: ASME: A112.18.1; cUPC/IAPMO listed. Installation, operating, care and maintenance instructions are included. / Todos los grifos Mirabelle tienen una garantía limitada de por vida y cumplen con las siguientes normas: ASME: A112.18.1; aprobado cUPC/IAPMO. Se incluyen las instrucciones de instalación, cuidado y mantenimiento. / Tous les robinets Mirabelle sont assortis d'une garantie à vie limitée et satisfont aux normes suivantes : ASME : A112.18.1; homologation cUPC/IAPMO. Les instructions relatives à l'installation, à l'utilisation et à l'entretien sont fournies.

Distributed Exclusively by Ferguson plc's North American subsidiaries, Ferguson Enterprises, Inc. and Wolseley Canada Inc.
Distribué exclusivement par les filiales nord-américaines de Ferguson plc, Ferguson Enterprises, Inc. et Wolseley Canada Inc.
Distribuido exclusivamente por las subsidiarias norteamericanas de Ferguson plc, Ferguson Enterprises, Inc. y Wolseley Canada Inc

08/08/18 Rev.A