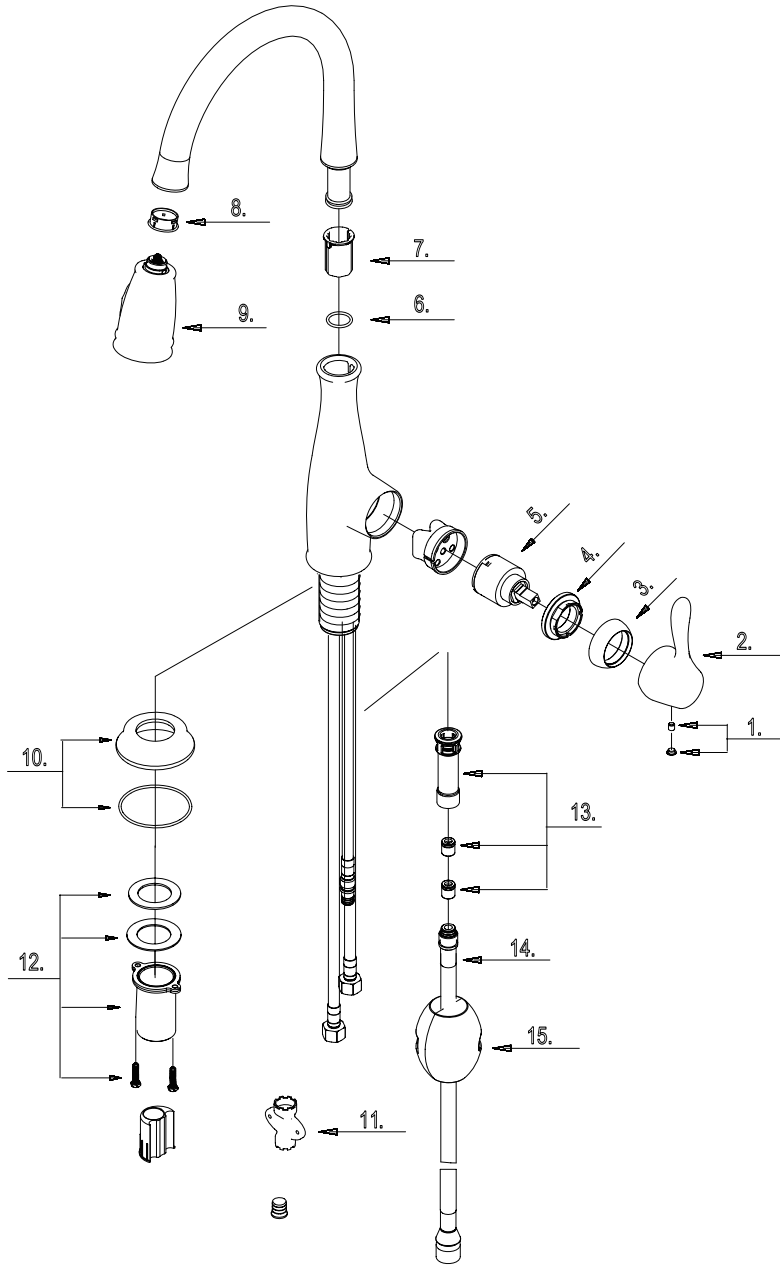


Mirabelle®

MIRXCCD100M
SINGLE HANDLE PULL DOWN KITCHEN FAUCET
GRIFO EXTRAÍBLE PARA COCINA DE UNA MANIJA
ROBINET DE CUISINE AVEC BEC EXTENSIBLE À UNE MANETTE



CORDELIA

Parts Breakdown / Listado de piezas / Liste de pièces





MIRXCCD100M
SINGLE HANDLE PULL DOWN KITCHEN FAUCET
GRIFO EXTRAÍBLE PARA COCINA DE UNA MANIJA
ROBINET DE CUISINE AVEC BEC EXTENSIBLE À UNE MANETTE

				Part No. Numéro de pièce
NO.	Part name	Nombre de pieza	Nom de la pièce	N.º de pieza
1	Handle Cap Assembly	Tapón	Capuchon de la manette	A66D558
2	Handle	Manija	Manette	A069456
3	Trim Cap	Tapa ornamental	Capuchon de garniture	A103016
4	Locking Nut	Contratuercas	Écrou de blocage	A104207
5	Ceramic Disc Cartridge	Cartucho de disco cerámico	Cartouche à disque en céramique	MIR507348N
6	O-Ring	Empaque circular	Joint torique	A004074N
7	Pattern clip	Seguro estructural	Joint annulaire	A012357
8	Hose Guide(CP/SS)	Guía de la manguera(CP/SS)	Guide de boyau(CP/SS)	A126048GR
8	Hose Guide(ORB)	Guía de la manguera(ORB)	Guide de boyau(ORB)	A120048KP
9	Hand Spray W/ Check valve	Rociador de mano con válvula de control	Douchette à main avec clapet de non-retour	MIR528030
10	Spout Trim Ring	Anillo ornamental del grifo	Garniture circulaire de bec Ring	A667360
11	Aerator Wrench	Llave para aireador	Clé pour brise-jet	A031237GR
12	Mounting Hardware Assembly	Ferretería de montaje	Matériel de fixation	A603993
13	Hose Adaptor Assembly	Ensamblaje del adaptador de manguera	Assemblage d'adaptateur de boyau	A66G142N
14	Spray Hose(CP/SS)	Manguera del rociador(CP/SS)	Boyau de douchette (CP/SS)	MIR514001WGR
14	Spray Hose(ORB)	Manguera del rociador(ORB)	Boyau de douchette (ORB)	A514013WKP
15	Weight	Pesas	Poids	A504713
16	Magnet docking	El acoplamiento magnético	L'amarrage magnétique	A294014NI

Warranty and Codes / Garantie et codes / Garantía y códigos

All Mirabelle faucets have a lifetime limited warranty and meet the following standards: ANSI: A112.18.1M; cUPC/IAPMO listed. Installation, operating, care and maintenance instructions are included. / Todos los grifos Mirabelle tienen una garantía limitada de por vida y cumplen con las siguientes normas: ANSI: A112.18.1M; aprobado cUPC/IAPMO. Se incluyen las instrucciones de instalación, cuidado y mantenimiento. / Tous les robinets Mirabelle sont assortis d'une garantie à vie limitée et satisfont aux normes suivantes: ANSI: A112.18.1M; homologation cUPC/IAPMO. Les instructions relatives à l'installation, à l'utilisation et à l'entretien sont fournies.