

CABLE DRAIN AND OVERFLOW

ABS, PVC

SKU: 948044, 948045, 948043

BEFORE YOU BEGIN

We recommend consulting a professional if you are unfamiliar with installing plumbing fixtures. Signature Hardware accepts no liability for any damage to the plumbing, tub, wall, or for personal injury during installation.

Observe all local plumbing and building codes.

Unpack and inspect the drain for shipping damage. If any damage is found, contact our Customer Relations team at 1-800-221-3379.

ANTES DE COMENZAR

Le recomendamos que consulte a un profesional si no sabe cómo instalar accesorios de plomería. Signature Hardware no asume ninguna responsabilidad por daños causados a la tubería, ni por daños personales durante la instalación.

Cumpla con todas las normas locales de plomería y construcción.

Retire el empaque y verifique el desagüe para verificar que no haya sufrido daños durante el transporte. Si encuentra algún daño, comuníquese con nuestro equipo de Servicios al cliente al 1-800-221-3379.

GETTING STARTED

Ensure that you have gathered all the required materials that are needed for the installation.

CÓMO COMENZAR

Asegúrese de haber reunido todos los materiales necesarios para la instalación.

TOOLS AND MATERIALS: HERRAMIENTAS Y MATERIALES:



Plumbers
Tape
Cinta de
fontanería



Adjustable
Wrench
Llave
ajustable



Solvent Cement
Cemento solvente



Flathead
Screwdriver
Destornillador de
cabeza plana

CABLE DRAIN AND OVERFLOW

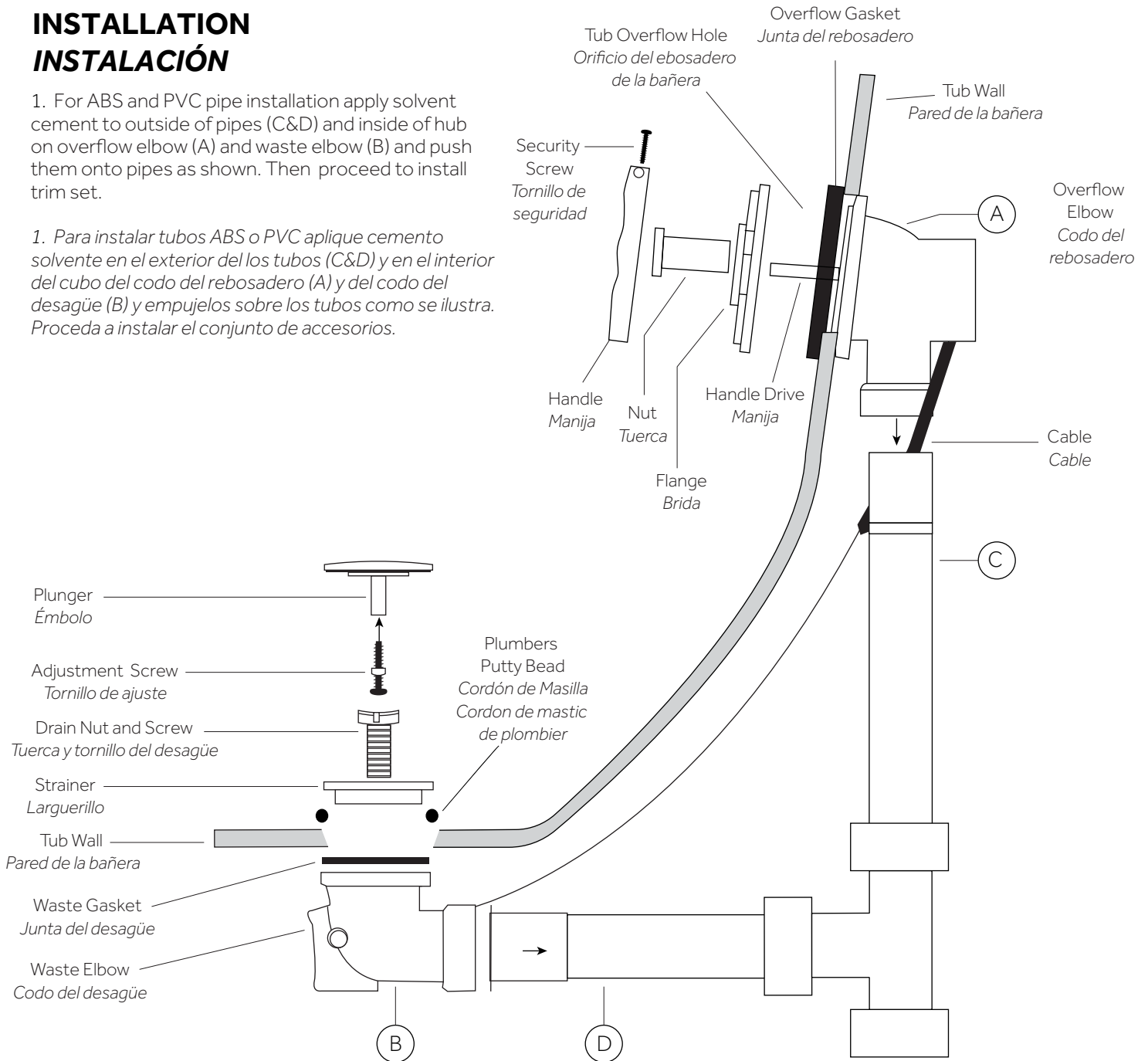
ABS, PVC

SKU: 948044, 948045

INSTALLATION INSTALACIÓN

1. For ABS and PVC pipe installation apply solvent cement to outside of pipes (C&D) and inside of hub on overflow elbow (A) and waste elbow (B) and push them onto pipes as shown. Then proceed to install trim set.

1. Para instalar tubos ABS o PVC aplique cemento solvente en el exterior de los tubos (C&D) y en el interior del cubo del codo del rebosadero (A) y del codo del desagüe (B) y empujelos sobre los tubos como se ilustra. Proceda a instalar el conjunto de accesorios.



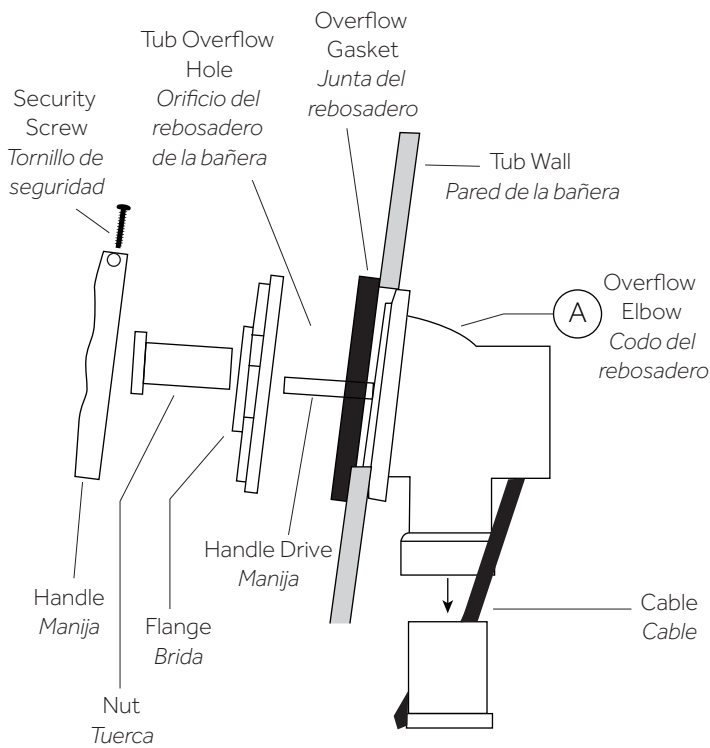
CABLE DRAIN AND OVERFLOW

ABS, PVC

SKU: 948044, 948045

2. Put overflow washer over overflow elbow (A). Place flange over gasket and secure with nut.

2. Deslice el empaque del rebosadero sobre el codo del rebosadero (A). Ponga el reborde sobre el empaque y asegure con la tuerca.



3. Install handle and secure with screw.

3. Instale la manija y asegure con el tornillo opresor.

4. Making sure that waste elbow (B) and gasket are centered, place a bead of plumbers putty around strainer, and tighten drain nut and screw onto waste elbow (B).

4. Asegúrese que el codo del desagüe (B) y el empaque estén centrados, ponga un cordón de masilla de plomero alrededor de la cosoleta, y ajuste con la tuerca tornillo en el codo del desagüe (B).

