

HARTFIELD

SINGLE-HOLE KITCHEN FAUCET WITH PULL-DOWN SPRAY
GRIFO DE COCINA EXTENSIBLE CURVO CON ÚNICO ORIFICIO
SKU: 948531, 948532

BEFORE YOU BEGIN

We recommend consulting a professional if you are unfamiliar with installing plumbing fittings. Signature Hardware accepts no liability for any damage to the faucet, plumbing, sink, countertop or for personal injury during installation.

Observe all local plumbing and building codes.

Unpack and inspect the product for shipping damage. If any damage is found, contact our Customer Relations team at 1-800-221-3379.

ANTES DE COMENZAR

Le recomendamos que consulte a un profesional si no sabe cómo instalar accesorios de plomería. Signature Hardware no asume ninguna responsabilidad con respecto a los daños causados al inodoro, sistema de plomería, suelo o daños personales durante la instalación.

Cumpla con todas las normas locales de plomería y construcción.

Retire el inodoro del empaque y verifique si se produjeron daños durante el envío. Si encuentra algún daño, comuníquese con nuestro equipo de Servicio al cliente al 1-800-221-3379.

GETTING STARTED

Ensure that you have gathered all the required materials that are needed for the installation. For these instructions, it is assumed that the old faucet has been completely removed and any necessary repairs or modifications to the water supply have been completed.

CÓMO COMENZAR

Asegúrese de haber reunido todos los materiales necesarios para la instalación. Para estas instrucciones, se supone que el inodoro anterior se ha retirado por completo y cualquier reparación o modificación necesaria al suministro de agua se ha completado.

TOOLS AND MATERIALS: HERRAMIENTAS Y MATERIALES:



Adjustable
Wrench
Llave
Ajustable



Phillips
Screwdriver
Destornillador
Phillips



Silicone
Sealant
(100%
Neutral Cure)
Sellador
De Silicona

REVISED 11/05/2019
CODES:SHXCHA101M, SHDP100

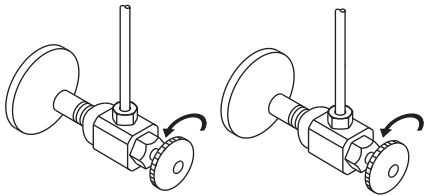
HARTFIELD

SINGLE-HOLE KITCHEN FAUCET WITH PULL-DOWN SPRAY
GRIFO DE COCINA EXTENSIBLE CURVO CON ÚNICO ORIFICIO
SKU: 948531, 948532

INSTALLATION INSTALACIÓN

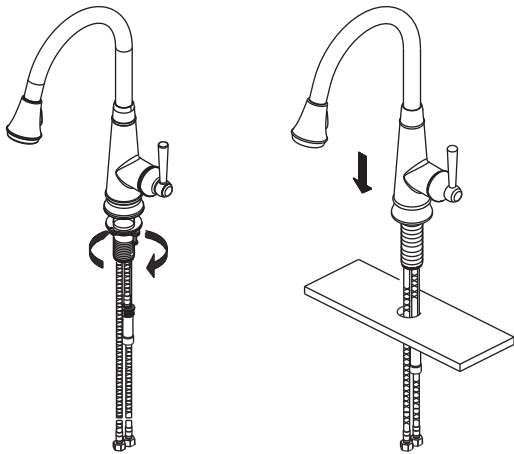
1. Shut off water supply.

1. Corte el agua.



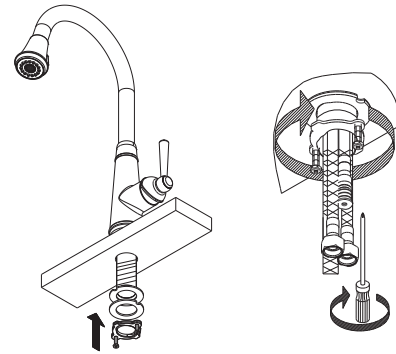
2. Remove lock nut and install faucet through center hole.

2. Retira la contratuerca et installer le robinet dans le trou central.



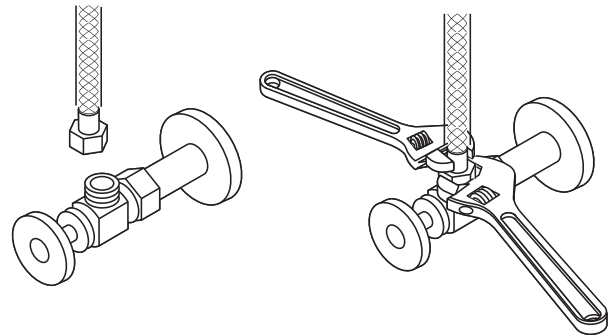
3. Remove screws from lock nut. Slide rubber washer and metal washer onto shank. Secure shank with lock nut.

3. Quite los tornillos de la tuerca de seguridad. Coloca la arandela de goma y la arandela de metal en el vástago. Sujete el vástago con la contratuerca y apriete los tornillos.



4. Connect and tighten the water supply line nuts by using two adjustable wrenches (avoid twisting or kinking).

4. Conecta y aprieta las tuercas de suministro de agua mediante el uso de dos llaves ajustable (evite retorcer o deformar la línea).

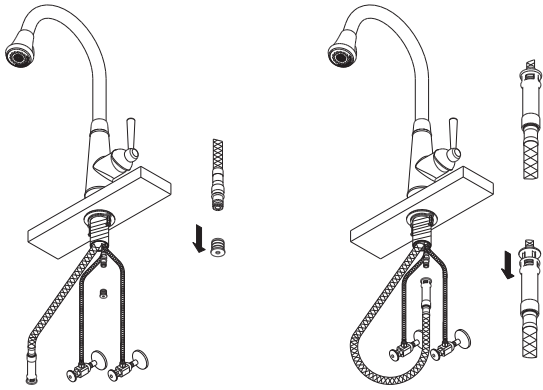


HARTFIELD

SINGLE-HOLE KITCHEN FAUCET WITH PULL-DOWN SPRAY
GRIFO DE COCINA EXTENSIBLE CURVO CON ÚNICO ORIFICIO
SKU: 948531, 948532

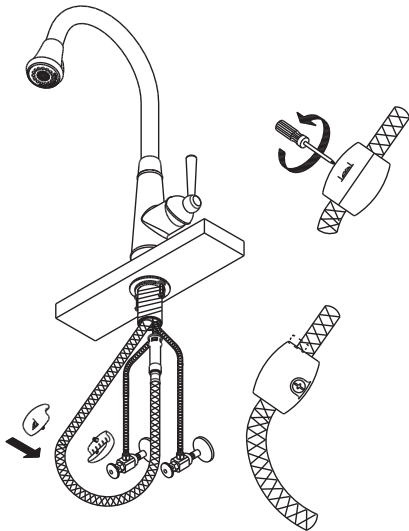
5. Remove the plastic seal cover from the outlet port. Push hose adapter into outlet port until there is a "click".

5. Quite la cubierta obturadora de plástico de la conexión de salida. Empuje el adaptador de la manguera en el puerto de salida hasta que haya un "clic".



6. Attach the weight to cover the weight locator label on the spray hose.

6. En el punto más bajo de la manguera del lado del caño, coloca el peso de goma.



7. After installing faucet, remove spray head and turn on water to remove any left over debris. Re-assemble spray head.

7. Después de instalar el grifo, remueva la cabeza del rociador y abra el paso del agua para remover cualquier residuo. Vuelva a armar la cabeza del rociador.

