

## KITCHEN FAUCET WITH PULL-DOWN SPRING SPOUT GRIFO DE COCINA CON BOQUILLA DE RESORTE DESPLEGABLE

SKU: 948533

### BEFORE YOU BEGIN

We recommend consulting a professional if you are unfamiliar with installing plumbing fixtures. Signature Hardware accepts no liability for any damage to the faucet, plumbing, sink, countertop, or for personal injury during installation.

Observe all local plumbing and building codes.

Unpack and inspect the faucet for shipping damage. If any damage is found, contact our Customer Relations team at 1-800-221-3379.

### ANTES DE COMENZAR

*Le recomendamos que consulte a un profesional si no sabe cómo instalar accesorios de plomería. Signature Hardware no asume ninguna responsabilidad con respecto a los daños causados al inodoro, sistema de plomería, suelo o daños personales durante la instalación.*

*Cumpla con todas las normas locales de plomería y construcción.*

*Retire el inodoro del empaque y verifique si se produjeron daños durante el envío. Si encuentra algún daño, comuníquese con nuestro equipo de Servicio al cliente al 1-800-221-3379.*

### GETTING STARTED

Ensure that you have gathered all the required materials that are needed for the installation. For these instructions, it is assumed that the old faucet has been completely removed and any necessary repairs or modifications to the water supply have been completed.

### CÓMO COMENZAR

*Asegúrese de haber reunido todos los materiales necesarios para la instalación. Para estas instrucciones, se supone que el inodoro anterior se ha retirado por completo y cualquier reparación o modificación necesaria al suministro de agua se ha completado.*

### TOOLS AND MATERIALS: HERRAMIENTAS Y MATERIALES:



Adjustable Wrench  
Llave Ajustable



Plumbers Tape  
Cinta Selladora  
Para Rosca



Phillips  
Screwdriver  
Destornillador  
Phillips



Small Bucket  
Cubo pequeño

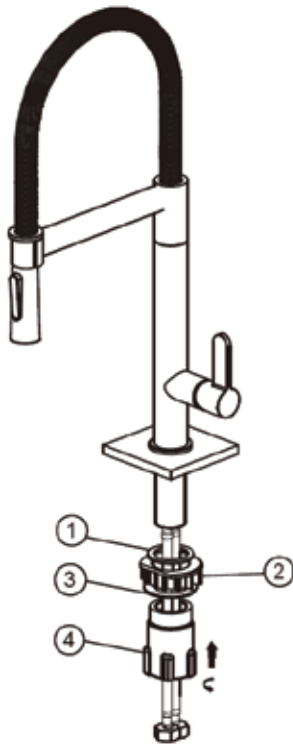
## KITCHEN FAUCET WITH PULL-DOWN SPRING SPOUT GRIFO DE COCINA CON BOQUILLA DE RESORTE DESPLEGABLE

SKU: 948533

### INSTALLATION INSTALACIÓN

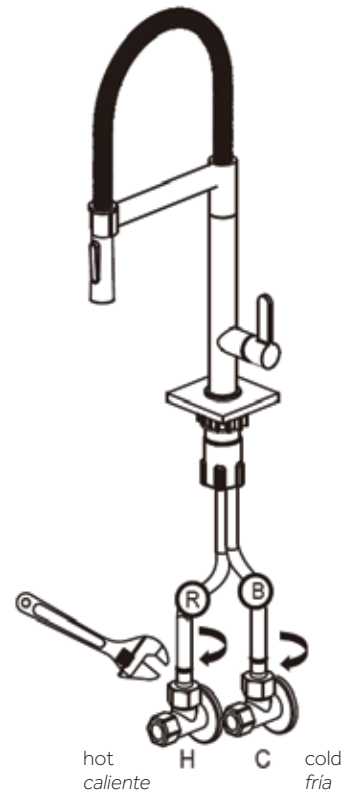
1. Place the supply line through the kitchen counter. Install the rubber washer (1), plastic washer (2), metal washer (3), and plastic nut (4) from the bottom of supply inlet hose. Then screw the plastic nut onto the body.

1. Coloque la línea de suministro a través de la cubierta de la cocina. Instale la arandela de caucho (1), la arandela de plástico (2), la arandela de metal (3), y la tuerca de plástico (4) desde la parte inferior de la manguera de entrada de agua. Luego ajuste la tuerca de plástico.



2. Screw the blue supply hose to the cold side angle valve and the red supply hose to the hot side with a wrench.

2. Enrosque la manguera de suministro azul a la válvula angular de agua fría y la manguera de suministro roja a la de agua caliente con una llave.



# O CALA

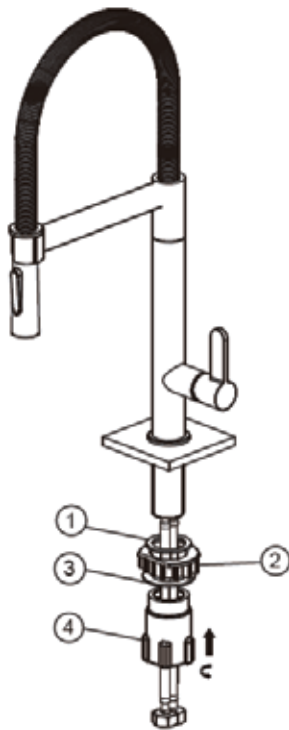
## KITCHEN FAUCET WITH PULL-DOWN SPRING SPOUT

## GRIFO DE COCINA CON BOQUILLA DE RESORTE DESPLEGABLE

SKU: 948533

3. Turn the handle outwards to adjust the flow of water and turn the handle forward or backward to adjust the temperature of water.

3. Gire la manija hacia afuera para ajustar el flujo de agua y hacia el frente o hacia atrás para ajustar la temperatura del agua.



4. Turn on the water for two minutes. Then turn off the handle and check all connections for leaks.

4. Abra el suministro de agua durante dos minutos. Luego cierre el suministro de agua y verifique todas las conexiones para saber si hay fugas.

