

MODERN HAND SHOWER BRACKET

SOPORTE AJUSTABLE Y MODERNO PARA DUCHA DE MANO

SKU: 948931

BEFORE YOU BEGIN

We recommend consulting a professional if you are unfamiliar with installing plumbing fixtures. Signature Hardware accepts no liability for any damage to the shower, wall, or for personal injury during installation.

Observe all local plumbing and building codes.

Unpack and inspect the product for shipping damage. If any damage is found, contact our Customer Relations team at 1-800-221-3379.

ANTES DE COMENZAR

Le recomendamos que consulte a un profesional si no sabe cómo instalar accesorios de plomería. Signature Hardware no asume ninguna responsabilidad con respecto a los daños causados a la ducha, la pared, ni por daños personales que ocurran durante la instalación.

Cumpla con todas las normas locales de plomería y construcción.

Retire el producto del empaque y verifique que no se hayan producido daños durante el envío. Si encuentra algún daño, comuníquese con nuestro equipo de Servicio al cliente al 1-800-221-3379.

GETTING STARTED

Ensure that you have gathered all the required materials that are needed for the installation.

CÓMO COMENZAR

Asegúrese de haber reunido todos los materiales necesarios para la instalación.

TOOLS AND MATERIALS: HERRAMIENTAS Y MATERIALES:



Pencil
Lápiz



Phillips
Screwdriver
Destornillador
Phillips



Drill
Taladro

REVISED 10/14/2019
CODES: SHWB2010

MODERN HAND SHOWER BRACKET

SOPORTE AJUSTABLE Y MODERNO PARA DUCHA DE MANO

SKU: 948931

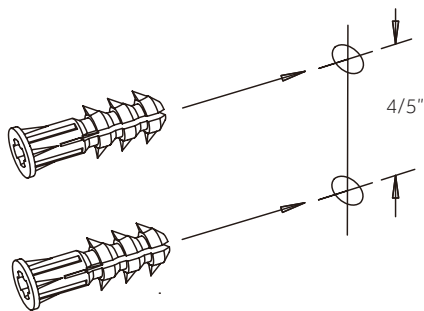
INSTALLATION INSTALACIÓN

1. Determine desired location for wall mount and tap screw hole locations as shown. Holes must be aligned vertically. Drill two 1/4" holes. Insert anchors into holes and have flush with wall.

Note: If installing into a stud, drill two 1/8" holes and do not use anchors.

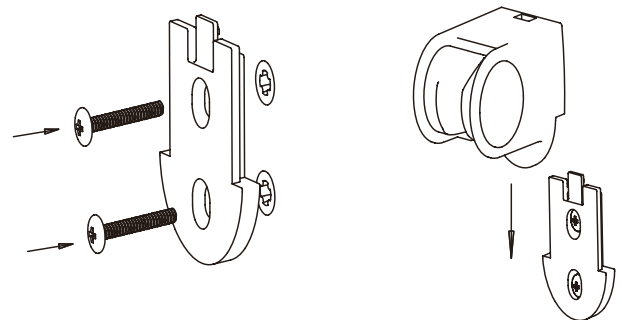
1. Determina la ubicación deseada para el montaje de pared y golpea las localizaciones de los orificios para los tornillos como se muestra. Los orificios deben estar alineados verticalmente. Taladra dos orificios de 6 mm. Coloca los anclajes en los orificios y golpea hasta que estén al ras con la pared.

Nota: Si vas a instalar en una viga, taladra dos orificios de 3 mm y no uses anclajes.



2. Place mounting plate onto wall by aligning with holes drilled in step 1. Then insert mounting screws through the wall mounting plate holes. Tighten screws until mounting plate is flush with wall. Do not overtighten. To finish, insert wall mount onto mounting plate.

2. Coloca la placa de montaje en la pared alineándola con los orificios taladrados en el paso 1. Después, coloca los tornillos de montaje a través de los orificios de la placa de montaje de pared. Aprieta los tornillos hasta que la placa de montaje quede a ras con la pared. No aprietes demasiado! Para terminar, coloca el montaje de pared en la placa de montaje.



CARE INSTRUCTIONS INSTRUCCIONES DE CUIDADO

To preserve the finish of your product, apply non-abrasive wax. Any cleaners should be rinsed off immediately. Do not use abrasive cleaners on the product.

Para conservar el acabado del producto, aplique cera no abrasiva. Cualquiera sea el tipo de limpiador que se utilice, se debe enjuagar inmediatamente. No use limpiadores abrasivos en el producto.