

ST. MARTIN

WIDESPREAD BATHROOM FAUCET INSTALLATION
GRIFO CON DOS MANIJAS PARA LAVABO INSTALACIÓN
SKU: 948599

BEFORE YOU BEGIN

We recommend consulting a professional if you are unfamiliar with installing plumbing fittings. Signature Hardware accepts no liability for any damage to the plumbing fixtures or fittings or for personal injury during installation.

Observe all local plumbing and building codes.

Unpack and inspect the product for shipping damage. If any damage is found, contact our Customer Relations team at 1-800-221-3379.

ANTES DE COMENZAR

Le recomendamos que consulte a un profesional si no sabe cómo instalar accesorios de plomería. Signature Hardware no asume ninguna responsabilidad con respecto a los daños causados al inodoro, sistema de plomería, suelo o daños personales durante la instalación.

Cumpla con todas las normas locales de plomería y construcción.

Retire el inodoro del empaque y verifique si se produjeron daños durante el envío. Si encuentra algún daño, comuníquese con nuestro equipo de Servicio al cliente al 1-800-221-3379.

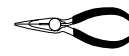
TOOLS AND MATERIALS: HERRAMIENTAS Y MATERIALES:



Adjustable
Wrench
*Llave
Ajustable*



Plumber's
Tape
*Cinta Selladora
Para Rosca*



Long-nose
Pliers
*Pinzas De
Punta Larga*



Phillips
Screwdriver
*Destornillador
Phillips*



Silicone
Sealant
(100%
Neutral Cure)
*Sellodor
De Silicona*

REVISED 11/04/2019
CODES: SHWSCSM800

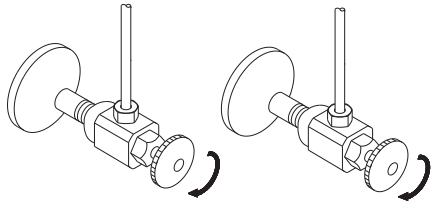
ST. MARTIN

WIDESPREAD BATHROOM FAUCET INSTALLATION
GRIFO CON DOS MANIJAS PARA LAVABO INSTALACIÓN
SKU: 948599

INSTALLATION INSTALACIÓN

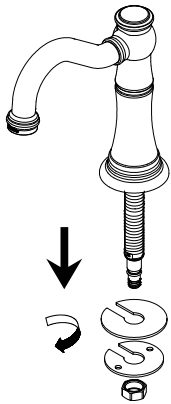
1. Shut off water supply.

1. Corte el agua.



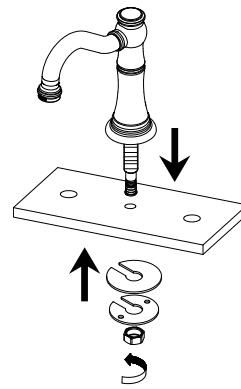
2. Remove assembled parts from the faucet body, as referenced in illustration below.

2. Quitar las partes ensambladas del grifo cuerpo, como se indica en la siguiente ilustración.



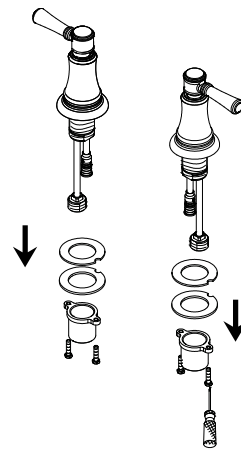
3. Place the spout in the center hole of sink. Secure parts as shown below.

3. Coloque la boquilla en el centro del agujero del fregadero. Segure las piezas como se muestra abajo.



4. Remove assembled parts from the faucet handles, as shown in below illustration.

4. Quite las partes ensambladas de las manijas de los grifos, como se muestra en la siguiente ilustración.



ST. MARTIN

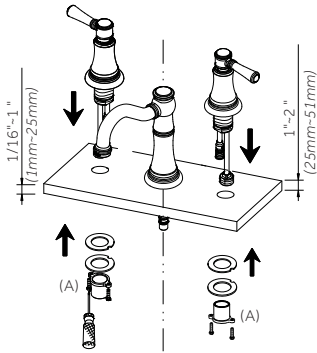
WIDESPREAD BATHROOM FAUCET INSTALLATION GRIFO CON DOS MANIJAS PARA LAVABO INSTALACIÓN SKU: 948599

5. Place the handle bodies through the left and right holes. Re-assemble the parts and tighten mounting nut, as referenced in below illustration.

Note: Part A can be flipped (as shown on the right side) to accommodate for a thicker counter.

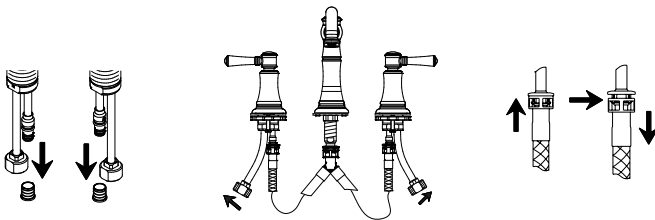
5. Coloque los cuerpos de las manijas a través de los orificios izquierdo y derecho. Vuelva a ensamblar las piezas y apriete la tuerca de montaje, como se indica en la siguiente ilustración.

Nota: La pieza A puede voltearse (como se ve en el lado derecho) para adaptarse a una encimera más gruesa.



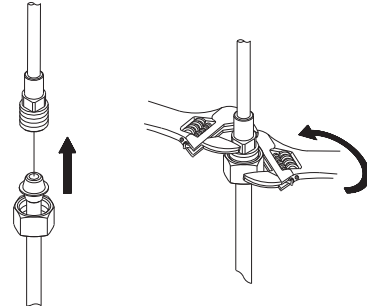
6. Remove protective cap. Connect handle assembly to the spout body with water supply hose. Push supply hose adapter with hose coupling until you hear a "click". Pull hose down to make sure connected firmly

6. Quite la cubierta obturadora de plástico. Conecte la manija y el grifo al tubo de suministro de agua. Empuje el adaptador en el tubo de suministro con la conexión de manguera hasta que escuche el "click". Tire de la manguera hacia abajo para asegurarse de que esté firmemente conectada.



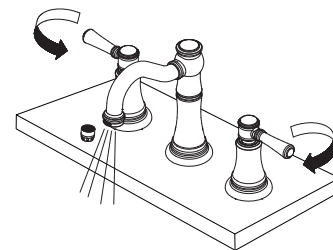
7. Slip coupling nut onto inlet port. Tighten end of shank with wrench.

7. Ponga la tuerca de conexión en el poste de entrada. Apriete la base de la rosca con una llave.



8. After installing faucet, remove aerator and turn on water to remove any left over debris. Re-assemble aerator.

8. Después de instalar el grifo, remueva el aireador y abra el paso del agua para remover cualquier residuo. Vuelva a armar el aireador.



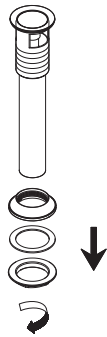
ST. MARTIN

WIDESPREAD BATHROOM FAUCET INSTALLATION GRIFO CON DOS MANIJAS PARA LAVABO INSTALACIÓN SKU: 948599

POP-UP DRAIN INSTALLATION

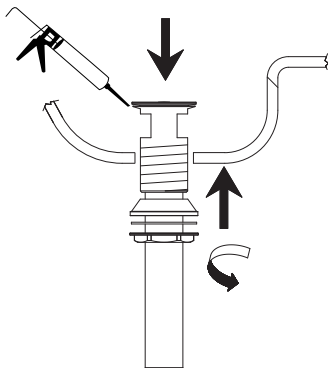
1. Remove strainer assembled parts from strainer body, as referenced in illustration below.

1. *Desensamble la coladera y remueva los componentes, como se indica en la siguiente ilustración.*



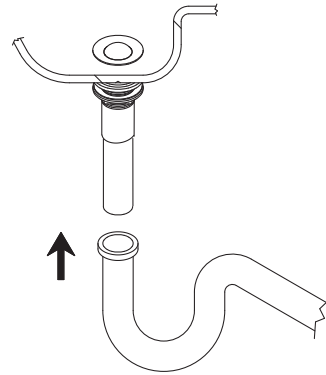
2. Place a ring of silicone sealant around drain opening of sink. Insert strainer through drain hole. Put seal, washer and lock nut onto strainer assembly

2. *Coloque un anillo de sellador de silicona alrededor del orificio del desagüe del lavabo. Coloque la coladera en la boca de desagüe. Coloque el sellador, la arandela y la contratuerca en el ensamblaje de la coladera.*



3. Connect tail piece on pop-up drain to waste outlet (not included). Check all drain connections and P trap for leaks.

3. *Conecte el empalme del desagüe levadizo con la salida de residuos (no incluida). Verifique si hay fugas en todas las conexiones del desagüe y el sifón en "P".*



NOTE

This product is engineered to meet the EPA WaterSense flow requirement. The flow rate is governed by the aerator or flow controller. If replacement is ever required, be sure to replace it with a WaterSense compliant aerator or flow controller to retain the water conserving flow rate of this faucet.

NOTA

Este producto está diseñado para cumplir con los requerimientos de flujo de EPA WaterSense. El caudal se rige por el aireador o el controlador de flujo. Si el reemplazo es necesario, asegúrese de reemplazarlo con un aireador o controlador de flujo compatible con WaterSense para retener el caudal de conservación de agua de este grifo.